

ZMIĘKCZACZ WODY HYDRO PLUS

Instrukcja uruchomienia i obsługi



TECHNIKA
WODY
ZMIĘKCZACZE I FILTRY

ZMIĘKCZACZ WODY HYDRO PLUS

Wstęp

Szanowni Państwo

Dziękujemy za wybór zmiękczacza Hydro Plus. Urządzenia te produkowane są w Polsce według ściśle określonej specyfikacji i z zachowaniem najwyższych standardów jakości. W zmiękczaczu zastosowana została certyfikowana, wysokowydajna i monosferyczna żywica jonowymienna Lewatit S1567 oraz nowoczesny sterownik BNT 765 z menu języku polskim. Jesteśmy przekonani, że stacja będzie Państwu służyć przez wiele lat i dostarczy znakomitych efektów uzdatniania wody!

Proces zmiękczenia wody polega na wymianie jonów wapnia i magnezu – jakie zawarte są w wodzie i odpowiadają za tworzenie się tzw. kamienia – na naturalne jony sodu. Proces ten przebiega w obrębie żywicy jonowymiennej znajdującej się w urządzeniu. Dla poprawnego funkcjonowania zmiękczaczu, co określony pobór wody, wywołuje proces automatycznej regeneracji złoża. W tym czasie jest ono przepłukiwane wodą i solanką, którą urządzenie samo wytwarza na bazie wsypywanej do zasobnika soli tabletkowej. W procesie regeneracji złoża nagromadzone jony wapnia i magnezu usuwane są do kanalizacji, a żywica jonowymienna zaopatrzona zostaje w jony sodu. Żywotność złoża przy poprawnym użytkowaniu zmiękczaczu wynosi nawet kilkanaście lat.

Miękka woda to wyższy komfort życia, realne oszczędności, ochrona zdrowia i środowiska. Dzięki zmiękczaczołom wody:

- armatura łazienkowa, umywalki, wanny i prysznice są czyste oraz zadbane bez wysiłku
- piece, pralki, zmywarki, czajniki i ekspresy do kawy są ochronione i pracują bezproblemowo
- instalacja CO i grzejniki zachowują oryginalną sprawność, dzięki czemu płacimy mniej za gaz
- średnica rur w domu nie zmniejsza się z powodu osadów kamienia kotłowego
- zużywamy znacznie mniej środków myjących i piorących (ok. 50 proc.)
- oszczędzamy na środkach przeznaczonych do usuwania nalotów z kamienia
- ubrania szybciej się dopierają i są miłe dotyku
- włosy i skóra są nawilżone, nie występują podrażnienia i alergie
- potrawy uwalniają głębszy smak

Dane techniczne i osiągi zmiękczaczy Hydro:

Typ zmiękczacza	Hydro 12	Hydro 22	Hydro 27	Hydro 32
Przyłącze	1"	1"	1"	1"
Ilość żywicy w litrach	12	22	27	32
Wymiary (szer./wys./głęb.)	32/67/55 cm	32/101/55 cm	32/114/55 cm	32/114/55 cm
Wymiary butli ciśnieniowej / waga	9x17" / 20,5 kg	10x30" / 31,5 kg	10x35" / 37,5 kg	10x35" / 42,5 kg
Pobór mocy	9 W	9 W	9 W	9 W
Ciśnienie robocze	1,4 – 8,6 bar	1,4 – 8,6 bar	1,4 – 8,6 bar	1,4 – 8,6 bar
Temperatura robocza	1 – 39 C	1 – 39 C	1 – 39 C	1 – 39 C
Maksymalny przepływ roboczy	0,70 m3/h	1,4 m3/h	1,7 m3/h	2,0 m3/h
Wydajność między regen. przy 15 dH	2,6 m3 wody	4,8 m3 wody	5,9 m3 wody	7 m3
Zużycie soli na regenerację	Okolo 2 kg	okolo 3 kg	okolo 3,5 kg	okolo 4 kg
Zużycie wody na regenerację	okolo 60 litrów	okolo 120 litrów	okolo 140 litrów	okolo 160 litrów
Spadek ciśnienia	0,1 bar	0,15 bar	0,2 bar	0,3 bar
Pojemność magazynowania soli	20 kg	60 kg	80 kg	80 kg

ZMIĘKCZACZ WODY HYDRO PLUS

Uwagi ogólne

Zasilanie elektryczne i podtrzymanie pamięci sterownika

Wymagane jest zasilanie 220 V. Przy braku zasilania sterownik podtrzymuje ustawienia przez 48h.

Jakość wody

Zmiękczacze wody przeznaczone do uzdatniania wody wolnej od związków żelaza, manganu czy amoniaków. Dla poprawnej pracy urządzenia, jego żywotności i z troski o jakość wody – zabrania się stosowania zmiękczacza wody do uzdatniania wody, która przekracza normy składu fizykochemicznego wody dopuszczalne polskimi normami (z wyłączeniem normy dot. twardości ogólnej wody). W związku z tym nie jest zalecane stosowanie zmiękczacza wody do uzdatniania wody studziennej. Do uzdatniania takiej wody przeznaczone są stacje na złożu multifunkcyjnym.

Istniejąca hydraulika

Stan istniejącej hydrauliki powinien być wolny od silnego osadu i nagromadzonego żelaza. Po zamontowaniu zmiękczacza zaleca się wymianę rur o silnym osadzie kamiennym i/lub nagromadzonym żelazie. Jeśli jest to niemożliwe należy wyregulować twardość wyjściową wody z urządzenia na poziomie 5 dH.

Instalacja miedziana

W przypadku występowania rur miedzianych w instalacji, gdzie będzie zmiękczana woda, należy wyregulować twardość wyjściową wody ze zmiękczacza na poziomie 5 dH.

Dodatkowe filtry

Przed zmiękczaczem wody należy bezwzględnie zainstalować wstępny filtr mechaniczny (piankowy lub sznurkowy – min. 20 mikronów) w celu zatrzymywania wszelkich osadów, które mogłyby dostać się do głowicy sterującej i ją uszkodzić. Dla poprawy jakości wody zaleca się zastosowanie także filtra węglowego (przed lub za zmiękczaczem).

Umieszczenie zmiękczacza i spływu do kanalizacji

Umieść zmiękczacze blisko działającego spływu i podłącz go zgodnie z wymaganiami hydraulicznymi. Popłuczyny mogą być podawane w górę pod warunkiem, że linia spustu nie idzie w górę pionowo, a wysokość odpływu do kanalizacji nie przekracza dwukrotnej wysokości zmiękczacza.

Zabezpieczenie antyzalaniowe

Zmiękczacze wyposażony jest w pływak antyzalaniowy (w plastikowej tubie wewnątrz obudowy), który w momencie niebezpiecznego napełnienia zbiornika wodą w czasie regeneracji – odetnie dopływ wody do urządzenia. Dodatkowym zabezpieczeniem jest kolanko przelewowe na obudowie zmiękczacza. Zalecamy jego podłączenie węzłem elastycznym do najbliższego odpływu kanalizacji. Wyptywy nadmiaru wody w tym przypadku odbywa się tylko grawitacyjnie.

UWAGA – nie wolno łączyć trójnikiem węża linii spustu popłuczyn regeneracyjnych i linii wypływu nadmiaru wody ze zbiornika. Każdy odpływ musi posiadać oddzielny wąż!

Regeneracja złoża

Fabrycznie regeneracja zawsze odbywa się o godz. 2 w nocy po dniu w którym zakończył się pobór określonej przy programowaniu głowicy ilości wody. Wywołaj manualnie proces regeneracji jeśli nie odbył on się automatycznie lub jeśli woda nie przepływała przez urządzenie przez okres kilku dni. W czasie regeneracji złoża woda może być pobierana. Nie będzie jednak ona zmiękczana.

Poziom soli

Poziom soli w zmiękczaczu nie powinien być niższy niż 1/4 wysokości zbiornika, ani wyższy niż 3/4.



UWAGA

Nie przekraczaj 8,6 bar ciśnienia wody
Nie przekraczaj 39 ° C temperatury wody
Nie wystawiaj urządzenia na mróz

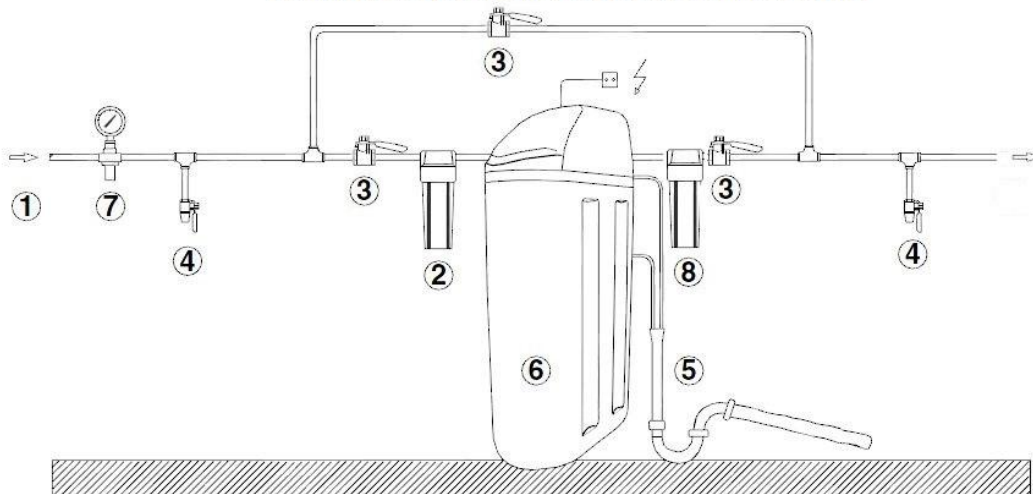
ZMIĘKCZACZ WODY HYDRO PLUS

Instalacja hydrauliczna i pierwsze uruchomienie

1. Upewnij się że podłoże pod zbiornikiem soli jest czyste i wypoziomowane.
2. Silikonowym smarem wysmaruj gniazda O-ring znajdujące się przy głowicy i by-passie.
3. Wykonaj fachowo niezbędne czynności hydrauliczne.
4. Zmiękcacz może być podłączony w dowolnym systemie rur (np. PCV zgrzewane, klejone, węże elastyczne).
5. Podłączenia dokonujemy korzystając z wciskanych „kielichów” przy by-passie zmiękczacza.
6. „Kielichy” po wciśnięciu należy zabezpieczyć czerwonymi blokadami przyłączy, tzw. „widelcami”.
7. Do podłączenia zmiękczacza można zastosować półśrubunki do wodomierzy.
8. Podłączając zmiękczacza trzeba zwrócić uwagę na oznaczenie wpływu i wypływu wody z urządzenia. Jest ono widoczne w postaci natłoczonych strzałek na by-passie głowicy.
9. Do odprowadzenia popłuczyn regeneracyjnych do kanalizacji należy użyć węża elastycznego o minimalnej średnicy 1/2". Wąż musi być zaciśnięty na kolanku wyrzutowym przy głowicy za pomocą solidnego zacisku.
10. W przypadku dopasowywania przyłączy, należy używać tylko taśmy teflonowej.
11. Po podłączeniu zmiękczacza i zaciśnięciu węża linii spływu, należy włączyć główne zaopatrzenie w wodę.
12. Ustaw by-pass w pozycji roboczej (czerwone zawory równoległe do siebie) i pozwól wodzie wypełnić zbiornik z żywicą jonowymienną. Gdy woda przestanie płynąć powoli odkręć kran z zimną wodą nieopodal i pozwól lecieć wodzie do momentu odpowietrzenia jednostki i pozbycia się obcych materiałów uwalniających się z nowej instalacji. Zakręć kran, gdy woda będzie czysta i bez widocznych bąbli powietrza.
13. Podłącz sterownik do sprawdzonego źródła mocy. Gdy głowica zostanie podłączona do prądu, ustawi się w pozycji roboczej – „Praca”.
14. Wsyp do zbiornika zmiękczacza (na sól) 15 litrów czystej wody.
15. Wlej do zbiornika zmiękczacza (na sól) 15 litrów czystej wody.
16. Zaprogramuj sterownik zgodnie z instrukcjami na kolejnej stronie.
17. Uruchom manualnie (z klawiatury) proces regeneracji złoża.

UWAGA - przed podłączeniem zmiękczacza do sieci i kanalizacji upewnij się, że głowica sterująca jest dobrze skręcona z butlą ciśnieniową z żywicą jonowymienną. W tym celu jedna osoba powinna przytrzymywać butlę ciśnieniową, a druga spróbować przekręcić głowicę zgodnie z kierunkiem ruchu wskazówek zegara. W przypadku wycucia luzu, głowicę należy dokręcić (do wycucia oporu).

SCHEMAT PODŁĄCZENIA ZMIĘKCZACZA / UZDATNIACZA WODY



1. Wlot wody
2. Filtr wstępny mechaniczny
3. Zawory zamykające (opcjonalnie – funkcję obejścia spełnia by-pass zmiękczacza)
4. Punkty poboru próbek wody (opcjonalnie)
5. Odpływ do kanalizacji
6. Zmiękczaczy wody
7. Reduktor ciśnienia (opcjonalnie – dla instalacji z wysokim ciśnieniem wody)
8. Filtr węglowy (opcjonalnie – rekomendowane miejsce instalacji w kuchni na nitce wody spożywczej)



UWAGA

Przed podłączeniem urządzenia do sieci upewnij się, że głowica sterująca jest dobrze skręcona z butlą z żywicą.

ZMIĘKCZACZ WODY HYDRO PLUS

Programowanie sterownika BNT 765 PL



1. Upewnij się, że podłączenie hydrauliczne jest szczelne, a linia spustu popłuczyn regeneracyjnych prawidłowo zaciśnięta na kolanku wyrzutu popłuczyn. Odkręć zasilanie wody.
2. Ustaw pokrętko regeneracji na głowicy sterującej do pozycji roboczej (PRACA) – o ile nie jest już ustawione.
3. Ustaw zawór by-pass w pozycji roboczej (czerwone zawory równoległe do siebie).
4. Pozwól aby woda wpłynęła do zbiornika z żywicą. Gdy woda przestanie płynąć, otwórz najbliższy kran za zmiękczaczem w celu odpowietrzenia linii wody. Następnie zakręć kran.
5. Wsyp do zbiornika zmiękczacza worek soli tabletkowej oraz wlej 15 litrów czystej wody.
6. Włącz sterownik do źródła zasilania i odczekaj aż na wyświetlaczu pojawi się godzina.
7. Odblokuj klawiaturę przetrzymując przez 3 sekundy przycisk MENU.
8. Poruszając się strzałkami przechodzisz przez wszystkie opcje programowania.
9. Pierwszą opcją jest ustawienie jednostki miary pobieranej wody. Edycję rozpocznij wciskając przycisk ZATWIERDŹ. Strzałkami ustaw METRY SZĘŚCIENNE i potwierdź przyciskiem ZATWIERDŹ. Strzałką w dół przesuń się do kolejnej opcji.
10. Następną opcją jest wybór trybu regeneracji. Zdecydowanie zalecamy wybranie trybu OBETOŚĆ/CZAS (regeneracja objętościowo-czasowa), co oznacza, że regeneracje odbywać się będzie w nocy po dniu, w którym została pobrana określona ilość miękkiej wody, a także w przypadku braku poboru takiej ilości wody w określonym czasie. Jest to podyktowane względami higienicznymi.
11. Następną opcją jest ustawianie aktualnej godziny.
12. Następną opcją to maksymalna ilość dni pomiędzy regeneracjami. Jako najdłuższą możliwą przerwę pomiędzy płukankami złożeń sugerujemy ustawić 15 dni.

ZMIĘKCZACZ WODY HYDRO PLUS

Programowanie sterownika BNT 765 PL

Ta funkcja sterownika pełni rolę zabezpieczenia wysokiej higieny zmiękczacza i najwyższej jakości dostarczanej przez urządzenie wody. Regeneracja priorytetowo odbywa się po przepływie określonej objętości wody.

13. **W kolejnej opcji należy podać objętość wody do pobrania pomiędzy regeneracjami, W celu wyliczenia tej wartości wielkość złoża z żywicą jonowymienną przemnoż x 3,3 i podziel przez twardość wody w skali niemieckiej (np. 27 litrów złoża x 3,3 / 15 dH = 5,9 m3 wody do pobrania pomiędzy regeneracjami). By poznać twardość wody dokonaj jej badania za pomocą kropelkowego testera.**
14. Następne cztery opcje to regulacja długości trwania poszczególnych etapów regeneracji złoża: PŁUKANIE WSTECZNE, SOLANIE, SZYBKIE PŁUKANIE i UZUPEŁNIANIE WODY. Konkretnie czasy dla trzech pierwszych etapów podane są w tabeli na następnej stronie. Należy wybrać zestaw czasów odpowiedni dla wielkości stacji i wprowadzić je do sterownika. Czwarta opcja – UZUPEŁNIANIE WODY – będzie wymagała korekty na dalszym etapie procesu uruchamiania.
15. Ostatnią opcją są USTAWIENIA DOMYŚLNE. W tym miejscu można wybrać fabryczne nastawy dopasowane do różnej wielkości zmiękczaczy. Nie trzeba wybierać tutaj żadnej wartości, gdyż programujemy zmiękczacza pod indywidualną twardość wody.
16. Powróciłeś do ekranu głównego menu, na którym widać aktualną godzinę, wybrany tryb regeneracji oraz ile wody pozostało do pobrania do najbliższego płukania złoża.
17. Zalecamy wywołanie ręcznej regeneracji w celu sprawdzenia poprawności pracy sterownika, przepłukania złoża z ew. osadów oraz poprawnego wyregulowania długości cyklu uzupełniania wody w czasie regeneracji.
18. By wywołać regenerację ręcznie należy przez 3 sekundy przytrzymać wciśnięty przycisk ZATWERDŹ (przy odblokowanej klawiaturze, gdy na wyświetlaczu są wartości menu głównego). Wyświetlą się dwa tryby regeneracji do wyboru: OPÓŹNIONA oraz NATYCHMIASTOWA. Przyciskiem ZATWIERDŹ Wybieramy NATYCHMIASTOWĄ. Regeneracja rozpocznie się w momencie wciśnięcia przycisku MENU.
19. W czasie regeneracji pokrętko wykona pełen obrót obrazując każdy etap płukania złoża. Aktualną fazę regeneracji możemy poznać także po napisie na wyświetlaczu. Widoczny jest także czas do zakończenia danego etapu płukania.
20. By określić potrzebny czas **UZUPEŁNIANIA WODY** należy w czasie trwania tego etapu regeneracji zaobserwować na głównym wodomierzu w domu, ile litrów wody urządzenie wpuszcza do zbiornika w ciągu jednej minuty. Następnie należy przeliczyć, jaki czas jest potrzebny, by w urządzeniu znalazła się odpowiednia ilość wody. Dla zmiękczacza Hydro 12 jest to 9 litrów wody, dla zmiękczacza Hydro 22 – 13 litrów wody, dla zmiękczacza Hydro 27 – 15 litrów wody, a dla zmiękczacza Hydro 32 – 17 litrów wody. Określony czas po zakończeniu regeneracji ustaw w sterowniku,
21. Po zakończeniu procesu regeneracji (Pokrętko regeneracji powróciło do pozycji PRACA) należy zbadać twardość wody. Powinna ona być bardzo bliska 0 dH. Można teraz dokonać korekty pożądanego twardości wody korzystając z funkcji mixera. By podnieść twardość wody wykręć plastikową śrubę, która znajduje się pod głowicą sterującą z lewej strony (stojąc na wprost zmiękczacza). Maksymalne wykręcenie śruby skutkuje uzyskaniem twardości wody wyjściowej na poziomie ok. 5 dH. Wyższą twardość możemy otrzymać wychylając zawór wody wejściowej na by-passie głowicy. Procedura opisana jest w instrukcji sterownika.

UWAGA: Regenerację ręczną można dokonać także bez użycia prądu. W tym celu należy przekręcać Pokrętko regeneracji do kolejnych faz regeneracji zgodnie z ruchem wskazówek zegara. W takiej sytuacji należy przytrzymać pokrętko na poszczególnych fazach regeneracji zgodnie z zalecanymi czasami ich trwania. Wszelkie ruchy pokrętkiem należy wykonywać bardzo delikatnie i powoli. Zalecamy używanie pokrętko jedynie w wyjątkowych okolicznościach.

ZMIĘKCZACZ WODY HYDRO PLUS

Funkcja Szybki start / Fazy regeneracji złoża

FUNKCJA SZYBKIEGO STARTU

Funkcja Szybki start pozwala uruchomić zmiękcacz bez konieczności wprowadzania indywidualnych ustawień. Zalecamy jednak jej stosowanie jako trybu przejściowego, a nie stałego pracy zmiękczacza. Wynika to z faktu, że urządzenie ustawione w funkcji Szybki start działa w sposób nieekonomiczny. Dla poprawnego działania i utrzymania jakości zmiękczonej wody na takim samym poziomie, jak w przypadku pełnego zaprogramowania, stacja musi przeprowadzać cykle regeneracyjne z dużą częstotliwością i ze zwiększonym poborem wody. Brak ustawienia aktualnej godziny może z kolei spowodować przeprowadzanie przez zmiękcacz regeneracji o przypadkowych porach w ciągu dnia, co naraża użytkownika na pobór zasolonej wody w czasie płukania złoża.

Uruchomienie zmiękczacza w ramach funkcji Szybki start:

- 1) Wykonaj czynności od p.1 do p.7 z rozdziału „Programowanie sterownika BNT 765 PL”.
- 2) Po odblokowaniu sterownika na wyświetlaczu pojawi się wybór jednostki miary wody. Wciśnij guzik strzałki zmiany w górę. Na wyświetlaczu pojawi się opcja USTAWIENIA DOMYSLNE.
- 3) Guzikiem ZATWIERDŹ rozpocznij edycję i strzałką zmiany w górę wybierz MAŁA POJEMNOŚĆ. Potwierdź wybór guzikiem ZATWIERDŹ. Wciśnij teraz guzik MENU.

OPIS POSZCZEGÓLNYCH FAZ REGENERACJI ZŁOŻA I ZALECANE CZASY ICH TRWANIA

PŁUKANIE WSTECZNE

Woda surowa wpływa do butli ze złożem jonowymiennym przez zawór wlotowy. Kierowana jest do dołu centralną rurą dystrybucyjną. Woda przepływa przez złożo z dużą prędkością, płucze je z zanieczyszczeń mechanicznych i spulchnia. Następnie kierowana jest do kanalizacji.

SOLENIE

Regeneracja solanką i płukanie wolne. Woda surowa wraz z solanką wpływa do butli ze złożem przez zawór wlotowy. Solanka zaciągana jest wężykiem solankowym ze zbiornika. Przepływając przez złożo mieszanka regeneruje jego zdolność jonowymienną. Po przepłynięciu przez złożo woda z solanką kierowana jest do kanalizacji. Po wyczerpaniu całej solanki ze zbiornika złożo płukane jest powoli wodą.

SZYBKIE PŁUKANIE

Szybkie płukanie złoża z pozostałości solanki oraz układanie złoża. Po przepłynięciu przez złożo woda kierowana jest do góry centralną rurą dystrybucyjną i dalej przez linię spustu do kanalizacji.

UZUPEŁNIANIE WODY

Napuszczanie wody do zbiornika z solą w celu przygotowania roztworu solanki do następnej regeneracji złoża. Poziom solanki (wody w zbiorniku z solą) regulowany jest czasem uzupełniania wody. Im dłuższy czas uzupełniania wody, tym więcej soli rozpuści się (sól rozpuszcza się powstania roztworu nasyconego solanki – około 1 kg soli na 2,5 litra chłodnej wody).

CZAS CYKLI REGENERACYJNYCH DLA ZMIĘKCZACZY HYDRO PLUS

Typ zmiękczacza	Hydro 12	Hydro 22	Hydro 27	Hydro 32
Płukanie wsteczne	1 minuta	2 minuty	3 minuty	4 minuty
Solenie	25 minut	40 minut	45 minut	50 minut
Szybkie płukanie	5 minut	6 minut	7 minut	8 minut

ZMIĘKCZACZ WODY HYDRO PLUS

Uwagi końcowe i dodatkowe funkcje zmiękczacza

Hydro Plus to firmowa linia zmiękczaczy i filtrów Techniki Wody. Wszystkie urządzenia z tej serii produkowane są w Polsce według ściśle określonej specyfikacji. Gwarantujemy Państwu wysoką jakość ich wykonania oraz niezawodność zastosowanych komponentów. Wszystkie obecne w tych zmiękczaczach rozwiązania zostały wielokrotnie przetestowane, posiadają też certyfikaty najważniejszych organizacji branżowych i konsumenckich. Trwałość, wydajność i bezpieczeństwo – to priorytety serii Hydro.

W Państwa zmiękczaczu zastosowana została wysokowydajna, trwała i oszczędna w konsumpcji wody i soli podczas regeneracji monosferyczna żywica jonowymienna Lewatit S1567 produkcji niemieckiego koncernu Bayer (Lanxess). Żywica ta wytwarzana jest bez użycia rozpuszczalników organicznych i dzięki szczególnie polecamy ją do procesów uzdatniania wody pitnej. Sterownik to z kolei nowoczesna głowica BNT 765 z menu w języku polskim. Butla ciśnieniowa na złożu to produkt renomowanej firmy Eurotrol.

Zmiękczacze Hydro Plus objęte są bardzo długą gwarancją: 4 lata na głowicę sterującą i elektronikę, 7 lat na złożu jonowymienne oraz 10 lat na obudowę i butlę ciśnieniową.

Ponadto Państwa urządzenie posiada na wyposażeniu:

- funkcję Szybki start
- język polski w menu sterownika
- ekran sterownika z podświetleniem
- oryginalny by-pass z regulacją zmiękczenia wody poprzez mixing wody surowej ze zmiękczoną
- podwójne zabezpieczenie antyzalanie: zawór pływakowy solanki oraz przelew na obudowie
- zabezpieczenie higieniczne – gwarantuje płukanie złoża w czasie długiego braku poboru wody
- 48-godzinne podtrzymanie ustawień sterownika w przypadku braku zasilania

Firma Technika Wody oferuje Państwu również unikalną funkcję powiadomień sms, które przypominać będą o konieczności sprawdzenia poziomu soli w zmiękczaczu (raz w miesiącu), potrzebie przeczyszczenia filtra osadnikowego przed zmiękczaczem lub wymianie wkładu w filtrze wstępnym i ew. węglowym (raz na kwartał) oraz możliwości zlecenia wykonania rocznego przeglądu technicznego. By uruchomić tę opcję prosimy po zakupie zmiękczacza o przesłanie do nas e-maila lub smsa z numerem telefonu, na który mają być dostarczane wiadomości. Przekazanie numeru telefonu jest równoznaczne z wyrażeniem zgody na otrzymywanie powiadomień.

Dziękujemy za wybór zmiękczacza z oferty Techniki Wody i życzymy satysfakcjonującego użytkowania!



ul. Brzoskwiniowa 3A
62-052 Komorniki k. Poznania
Dobór i sprzedaż urządzeń: +48 502 50 66 22
Pomoc w montażu i serwis: +48 604 47 46 03
info@technikawody.pl
www.technikawody.pl