

FILTR WODY RO HYDRO SLIM

Instrukcja uruchomienia i obsługi

**TECHNIKA
WODY**

Podnosimy standard życia



**TECHNIKA
WODY**
ZMIĘKCZACZE I FILTRY

ul. Rakoniewicka 15A, 60-111 Poznań
Dobór i sprzedaż urządzeń: +48 502 50 66 22
Pomoc w montażu i serwis: +48 604 47 46 03

e-mail: info@technikawody.pl

e-mail: biuro@technikawody.pl

www.technikawody.pl

www.filtrhydro.pl

PODZIĘKOWANIA

Dziękujemy za wybranie Naszego Systemu Filtracji Wody. Staliście się Państwo użytkownikami doskonałego systemu, który z dużą efektywnością usuwa większość zanieczyszczeń organicznych i nieorganicznych, podwyższa odczyn pH wody (woda alkaliczna), a także poprawia smak i zapach wody.

System wykorzystuje ciśnienie domowej instalacji wodnej. Woda pod ciśnieniem przepływa przez membranę molekularną, która zatrzymuje zanieczyszczenia. Oczyszczona woda zostaje skierowana do zbiornika, a ze zbiornika woda płynie do wylewki. Zanieczyszczenia natomiast zostają skierowane do odpływu wody kanalizacyjnej.

System składa się z wysokiej jakości wkładów filtracji wstępnej i końcowej. Wkłady wstępne zatrzymują zanieczyszczenia mechaniczne, organiczne i chlor. Wkłady końcowe poprawiają smak i zapach wody, eliminują śladowe substancje lotne, które mogą się przedostać przez membranę, a także nadają wodzie odczyn alkaliczny. Zawór odcinający, czterodrożny, zamyka dopływ wody, gdy zbiornik jest pełny, a wylewka zamknięta.

System filtracji zapewni Państwu niewyczerpane źródło krystalicznie czystej wody, idealnej do picia, przygotowywania potraw oraz innych celów. Posiadając w zasięgu ręki źródło wysokiej jakości wody eliminuje się potrzebę zakupu wody butelkowanej.

Standardowy system filtracji zawiera zbiornik ciśnieniowy o całkowitej objętości 12 Litrów .

WAŻNE SYMBOLE !



Symbol oznaczający miejsca i czynności, na które należy zwrócić szczególną uwagę.



Symbol oznaczający bezwarunkową konieczność przestrzegania czynności ze względów bezpieczeństwa lub w związku z zaistnieniem zagrożenia uszkodzenia urządzenia.



Odwołanie się do innych miejsc w instrukcji, gdzie omawiana funkcja jest opisana szerzej.







Rozdziały te są przeznaczone głównie dla instalatora i serwisu.

SPIS TREŚCI

1. ZANIM ZAINSTALUJECIE MOLEKULARNY SYSTEM FILTRACJI.....	4
2. WARUNKI BEZPIECZEŃSTWA.....	4
3. JAK DZIAŁA MOLEKULARNY SYSTEM FILTRACJI ?.....	5
4. PODSTAWOWE PARAMETRY TECHNICZNE MOLEKULARNEGO SYSTEMU FILTRACJI.....	6
5. GDZIE MONTOWAĆ MOLEKULARNY SYSTEM FILTRACJI ?.....	6
5.1 LISTA KONTROLNA.....	7
5.2 POTRZEBNE NARZĘDZIA I MATERIAŁY.....	7
6. KILKA ISTOTNYCH UWAG MONTAŻOWYCH	7
6.1 Podłączanie do standardowej szybkozłączki typu JG.....	7
6.2 Odłączanie standardowej szybkozłączki typu JG.....	8
7. CZTERY KROKI PROCESU MONTAŻU SYSTEMU.....	8
Montaż membrany w obudowie.....	8
7.1 KROK 1: PODŁĄCZENIE DO ŹRÓDŁA ZIMNEJ WODY.....	8
7.1.1. METODA 1: Przyłącze wody 3/4” - Podłączenie przy baterii.....	8
7.1.2 METODA 2: Przyłącze wody 3/8” lub 1/2” - Podłączenie przy źródle wody.....	9
7.2 KROK 2: MONTAŻ WYLEWKI.....	9
7.2.1 Wiercenie otworu w zlewie z porcelany / stali nierdzewnej / aluminium	10
7.3 KROK 3: MONTAŻ PRZYŁĄCZA ODPIYU.....	11
7.4 KROK 4: MONTAŻ ZAWORU ZBIORNIKA.....	11
7.5 KROK 5: KONTROLA CIŚNIENIOWA I PRZEPŁUKIWANIE.....	12
7.5.1 KROK 6: PRZEPŁUKANIE WKŁADÓW WSTĘPNYCH.....	12
7.5.2 KROK 7: PRZEPŁUKANIE WKŁADÓW KOŃCOWYCH.....	12
7.5.3 KROK 8: KONTROLA CIŚNIENIOWA SYSTEMU FILTRACYJNEGO.....	12
8. EKSPLOATACJA I SERWISOWANIE MOLEKULARNEGO SYSTEMU FILTRACJI .	13
8.1 WYMIANA WKŁADÓW FILTRACJI WSTĘPNEJ I/LUB KOŃCOWEJ.....	13
8.2 INSTALACJA / WYMIANA MEMBRANY	14
9. UTRZYMANIE SYSTEMU I POSTĘPOWANIE W RAZIE AWARII.....	15
10. SCHEMAT POŁĄCZEŃ I WYKAZ CZĘŚCI MOLEKULARNEGO SYSTEMU FILTRACJI.....	17

1. ZANIM ZAINSTALUJECIE MOLEKULARNY SYSTEM FILTRACJI

-  **UWAGA:** Maszyna do lodów zintegrowana z lodówką może nie działać poprawnie w przypadku współpracy z Molekularnym Systemem Filtracji zainstalowanym i zasilanym ze źródła wody, którego parametry nie mieszczą się w zakresie ciśnienia (2,2 – 6,0 Bar), o których mowa na stronie 6.
-  **SPRAWDŹ DOPIŁYW WODY:** Źródło ZIMNEJ wody doprowadzanej do Molekularnego Systemu Filtracji musi spełniać określone warunki. Sprawdź specyfikację na stronie 6. Jeśli źródło wody nie spełnia podanych warunków, wówczas system filtracji nie będzie wytwarzać wody odpowiedniej jakości, a trwałość membrany i wkładów ulegnie znacznemu skróceniu.
-  **UWAGA:** Chlor rozpuszczony w wodzie może doprowadzić do zniszczenia membrany. Wkłady filtracji wstępnej usuwają chlor. Ważne jest, aby w zalecanych odstępach czasu wymieniać wkłady filtracji wstępnej. Sprawdź Serwisowanie Systemu opisane na stronie 15.
-  **UWAGA:** Przed pierwszym spożyciem wody z systemu filtracji, należy przepłukać wkłady wstępne i wkłady końcowe. Membrana zabezpieczona jest konserwantem spożywczym, który należy usunąć przed pierwszym spożyciem wody z systemu. Procedura ta została opisana na stronie 8.

2. WARUNKI BEZPIECZEŃSTWA



Zapoznaj się dokładnie ze wszystkimi krokami i wskazówkami odnośnie montażu i użytkowania systemu. Postępuj dokładnie według kroków w celu poprawnego montażu. Zapoznanie się z tą instrukcją pozwoli w pełni wykorzystać korzyści płynące z posiadanego systemu filtracji.



NIE podejmuj prób wykorzystania systemu filtracji do produkcji wody pitnej ze źródeł do tego nieprzeznaczonych. Nie używaj systemu z wodą mikrobiologicznie skażoną lub o nieznanym parametrach bez poddania jej dezynfekcji przed lub po filtracji.



Zapoznaj się z lokalnymi przepisami sanitarnymi i innymi dotyczącymi przyłączy do instalacji wodnej. Podczas montażu systemu należy postępować zgodnie z ich zaleceniami. Należy stosować się do lokalnych regulacji, gdy te różnią się od wskazówek zawartych w niniejszej instrukcji.



Opisywany system filtracji pracuje przy ciśnieniu wody między 2,2 bar (32 psi) (minimum) a 6,0 bar (87 psi) (maksimum). W przypadku, gdy ciśnienie przekracza 6,0 bar (87 psi) należy zainstalować reduktor ciśnienia wody.



Nie należy montować systemu filtracji na zewnątrz budynków lub w warunkach ekstremalnie wysokiej lub niskiej temperatury. Temperatura wody dostarczanej do systemu filtracji powinna mieścić się pomiędzy 4°C a 38°C.

Nie instalować filtra do źródła gorącej wody.



Membrana jest zabezpieczona konserwantem spożywczym na czas magazynowania i transportu. Należy upewnić się, iż została ona przepłukana zgodnie z zaleceniami podanymi na stronie 8.

3. JAK DZIAŁA MOLEKULARNY SYSTEM FILTRACJI ?

Schemat połączeń i wykaz części systemu znajduje się na str. 17, pkt. 10.

WKŁAD WSTĘPNY SEDYMENTACYJNY – pierwszy i drugi stopień filtracji

Zimna woda z rury zasilającej w pierwszej kolejności przepływa przez wkład sedymentacyjny, który zatrzymuje zanieczyszczenia mechaniczne takie jak piasek, muł, rdza, szlam i inne osady.

WKŁAD WSTĘPNY Z WĘGLEM AKTYWNYM – trzeci stopień filtracji

Węgiel aktywny usuwa chlor i jego trujące pochodne, ołów, toksyczne metale ciężkie, pestycydy, detergenty, fenole oraz związki organiczne. Chroni membranę osmotyczną systemu filtracyjnego przed niszczącym działaniem chloru.

MEMBRANA – czwarty stopień filtracji

Membrana stanowi barierę dla zanieczyszczeń organicznych i nieorganicznych, rozpuszczonych w wodzie ciał stałych, metali ciężkich, pierwiastków radioaktywnych i rakotwórczych. Membrana przepuszcza tylko cząsteczki wody, ponieważ posiada pory o średnicy 0,0001 mikrometra. Przefiltrowana woda jest gromadzona w zbiorniku, a następnie kierowana jest do wkładów końcowych i do wylewki. Woda brudna, poprzez ogranicznik przepływu kierowana jest do kanalizacji.

WKŁAD KOŃCOWY Z WĘGLEM AKTYWNYM – piąty stopień filtracji

Kolejnym stopniem filtracji jest wkład końcowy z węglem aktywnym. Węgiel aktywny poprawia smak i zapach wody.

WKŁAD KOŃCOWY MINERALIZUJĄCY – szósty stopień filtracji

Wkład nasycy wodę jonami soli mineralnych. Wkład zawiera naturalne minerały, których odpowiednie rozdrobnienie powoduje ich właściwe rozpuszczanie w wodzie. Woda po wkładzie ma odczyn alkaliczny.

WKŁAD KOŃCOWY Z BIOCERAMIKĄ – siódmy stopień filtracji

Woda po wkładzie zmniejsza poziom kwasowości w organizmie, a także redukuje związki chemiczne toksyn we krwi.

ZBIORNIK NA WODĘ

Zbiornik na wodę, w zależności od ciśnienia wody w sieci wodociągowej może pomieścić do 8 litrów wody (całkowita objętość zbiornika wynosi 12 litrów). Membrana wewnątrz zbiornika w momencie jego zapełnienia utrzymuje ciśnienie wody na poziomie 2,5-3,0 bar. Ciśnienie to zapewnia szybki wypływ wody przez wkłady końcowe do wylewki. Gdy zbiornik jest pusty ciśnienie wewnątrz zbiornika wynosi 0,3 ÷ 0,5 bar (5 ÷ 7 psi).

ZAWÓR ODCINAJĄCY

System filtracji wyposażony jest w zawór odcinający, który w momencie napełnienia zbiornika oraz zamknięcia zaworu wylewki, zamyka dopływ wody do filtra. Gdy spada ciśnienie wody w zbiorniku następuje otwarcie zaworu odcinającego i ponowne zasilanie systemu wodą z sieci.

OGRANICZNIK PRZEPŁYWU

Ogranicznik blokuje wypływ wody z membrany, co powoduje wzrost ciśnienia umożliwiającego zachodzenie procesu odwróconej osmozy.

4. PODSTAWOWE PARAMETRY TECHNICZNE MOLEKULARNEGO SYSTEMU FILTRACJI

	ALABASTER RO7.2
Wysokość [cm]	43 cm
Szerokość [cm]	33 cm
Głębokość [cm]	12 cm
Zakres ciśnienia wody zasilającej	2,2 – 6,0 bar
Zakres temperatury wody zasilającej	4 – 38 °C
Maksymalne TDS	1500 ppm (*)
Maksymalne stężenie Chloru	0,3 ppm
Zakres pH wody zasilającej	2 - 11
Wydajność	75 GPD (galonów na dzień)** 291 dm ³ / 24h
Odrzut związków, redukcja TDS, (nowa membrana)	90 – 95 %
Objętość zbiornika na wodę	12,0 dm ³
Maksymalna objętość wody w zbiorniku	8,0 dm ³

- (*) - twardość wody < 17 mg CaCO₃
 - mętność < 1NTU
 - SDI (indeks koloidalny) <5
 - Fe < 0,01 mg/l
 - Mn < 0,05 mg/l
 - Si < 25 mg/l

(**) Przy ciśnieniu 4 [Bar], temperaturze wody – 25 [°C] oraz TDS = 250 ppm

5. GDZIE MONTOWAĆ MOLEKULARNY SYSTEM FILTRACJI ?

Molekularny system filtracji przystosowany jest do montażu w szafce zlewozmywakowej w kuchni lub umywalkowej w łazience. System może być przymocowany do ściany lub stać swobodnie obok zbiornika na wodę. Wylewkę należy montować w zlewozmywaku, obok/w blacie kuchennym lub na ścianie.

Można również zamontować system w pewnej odległości od wylewki, uwzględniając warunki bezpieczeństwa opisane na stronie 4. Konieczna jest bliska odległość do źródła wody i kanalizacji.

Źródło wody

Aby doprowadzić wodę do systemu filtracji należy zamontować dostarczone wraz z systemem przyłącze wody (strona 8).

Punkt odpływu wody do kanalizacji

Konieczny jest odpowiedni punkt odpływu wody zatężonej przez system filtracji. Przy montażu na odległość punktami odpływu mogą być: odpływ podłogowy, odpływ pralki, rura kanalizacyjna, studzienka ściekowa, itp. Dostarczone wraz z systemem przyłącze odpływu pozwala podłączyć system do rury odpływu znajdującej się pod zlewozmywakiem.

UWAGA: Długość dostarczonych wraz z systemem wężyków pozwala na swobodne przemieszczanie systemu podczas serwisu. Jeśli ze względów estetycznych przewody te zostaną skrócone, wówczas konieczne będzie pozostawienie systemu podczas serwisu w miejscu jego montażu. Należy uwzględnić dostęp do systemu podczas serwisu.

5.1 LISTA KONTROLNA

1. Molekularny System Filtracji ze zbiornikiem na wodę.
2. Wężyki połączeniowe 1/4".
3. Zestaw instalacyjny: zawór zbiornika, przyłącze odpływu, przyłącze wody.
4. Wylewka wraz z zestawem uszczelek.
5. Instrukcja montażu i obsługi.

5.2 POTRZEBNE NARZĘDZIA I MATERIAŁY

1. Wiertarka z regulacją obrotów.
2. Wiertła $\varnothing 4$, $\varnothing 6$, $\varnothing 10$, $\varnothing 13$.
3. Klucze otwarte nr 17, 24, 32, lub klucz uniwersalny, kombinerki.
4. Śrubokręt.
5. Nożyk techniczny lub nożyczki.
6. Taśma teflonowa.



6. KILKA ISTOTNYCH UWAG MONTAŻOWYCH

W przypadku systemu zawierającego szybkozłączki typu JG wystarczy jedynie wepchnąć przewody przyłączeniowe do każdego złącza.

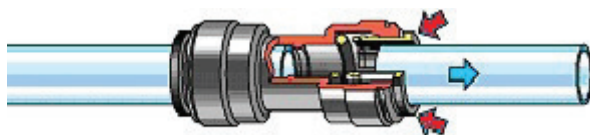
6.1 Podłączanie do standardowej szybkozłączki typu JG



Wciśnij przewód w otwór złączki do oporu. Pierścień zaciskający posiada nożyki ze stali nierdzewnej, które przytrzymują przewód, podczas, gdy wewnętrzna uszczelka zapewnia szczelność łącza.

Pociągnij przewód, aby sprawdzić czy został zabezpieczony. Dobrą praktyką przed opuszczeniem miejsca montażu jest sprawdzenie systemu pod ciśnieniem.

6.2 Odłączanie standardowej szybkozłączki typu JG



Upewnij się, że woda w systemie nie jest pod ciśnieniem. Zdejmij żółty pierścień osadczy ze złączki. Wciśnij pierścień zaciskający w kierunku czoła złączki (czerwone strzałki). Przytrzymując pierścień wyciągnij przewód. Złączka może być ponownie wykorzystana.



7. CZTERY KROKI PROCESU MONTAŻU SYSTEMU

Montaż membrany w obudowie

UWAGA: Membrana jest hermetycznie zapakowana i zabezpieczona konserwantem spożywczym. Podczas montażu należy usunąć folię ochronną w taki sposób, aby nie dotykać membrany palcami. Podczas montażu należy rozciąć przezroczystą folię od strony rurki z dwoma o-ringami, nasmarować o-ringi wazeliną i wkładać przez folię ochronną, aby nie dotykać membrany palcami (**NIE ZDEJMOWAĆ NIEBIESKIEJ FOLII Z MEMBRANY – STANOWI ONA ELEMENT MEMBRANY**).

Membranę należy umieścić w obudowie membrany przed montażem systemu filtracyjnego.

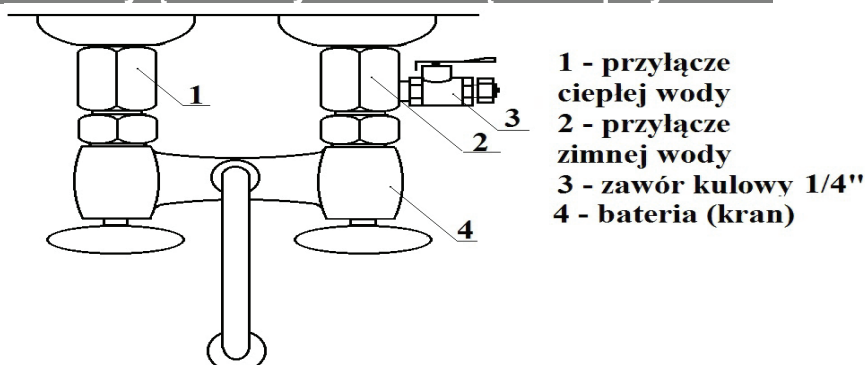
Montaż membrany opisano w punkcie 8.2 INSTALACJA/WYMIANA MEMBRANY na stronie 14.

7.1 KROK 1: PODŁĄCZENIE DO ŹRÓDŁA ZIMNEJ WODY

Istnieje kilka sposobów podłączenia systemu do głównego źródła wody.

UWAGA: System filtracji może być podłączony tylko do źródła wody zimnej! Nie wolno podłączać systemu filtracyjnego do źródła wody gorącej. Gorąca woda może poważnie uszkodzić system filtracji.

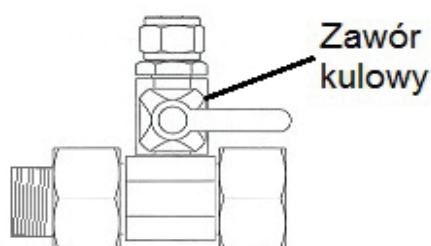
7.1.1. METODA 1: Przyłącze wody 3/4" - Podłączenie przy baterii



1. Zlokalizuj pod zlewomywakiem zawory gorącej i zimnej wody, a następnie je zamknij. Otwórz kran gorącej i zimnej wody w baterii w celu spuszczenia wody i upewnienia się, iż odcięto dopływ.

2. Odkręć nakrętki przyłączeniowe baterii i zdejmij baterię. Następnie nałóż uszczelki i zamontuj elementy przyłącza wody, pamiętając o tym, że element z otworem powinien zostać zamontowany na źródle zimnej wody. Dokręć do oporu.
3. Na gwint zaworu nawinąć taśmę teflonową, wkręcić **zawór kulowy** w otwór elementu przyłącza zimnej wody.
4. Zamontuj baterię do elementów przyłącza wody. Zamknij kran gorącej i zimnej wody w baterii oraz zawór kulowy przyłącza, a następnie otwórz dopływ gorącej i zimnej wody w celu sprawdzenia szczelności połączeń.
5. Zawór kulowy należy połączyć z filtrem wężykiem elastycznym 1/4" będącym na wyposażeniu. W tym celu należy odkręcić nakrętkę zaworu kulowego i nałożyć ją na wężyk 1/4", następnie wężyk nałożyć na króciec zaworu kulowego i nakręcić nakrętkę. Wolny koniec wężyka 1/4" podłączyć do złączki wejściowej filtra oznaczonej jako FEED WATER.

7.1.2 METODA 2: Przyłącze wody 3/8" lub 1/2" - Podłączenie przy źródle wody

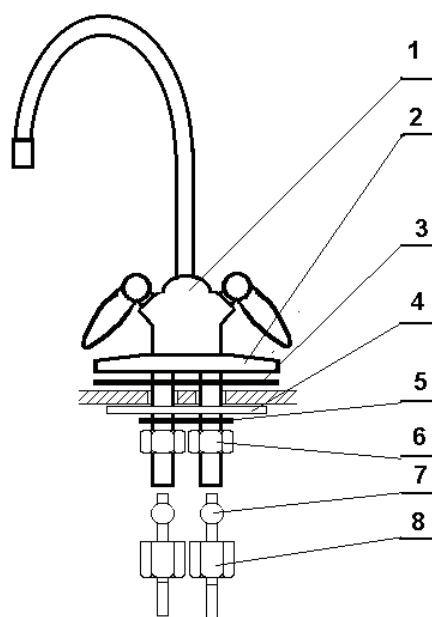


1. Zlokalizuj pod zlewozmywakiem zawór zimnej wody (jeśli przyłącze montowane jest za zaworem) lub główny zawór odcinający (jeśli przyłącze montowane jest przed zaworem zimnej wody), następnie zakręć dopływ wody. Otwórz zawór zimnej wody w baterii w celu spuszczenia wody.
2. Odkręć nakrętkę wężyka przyłączeniowego lub zawór odcinający. Nałóż uszczelkę i zamontuj element przyłącza, dokręcając do oporu.
3. Podłącz do elementu przyłącza wężyk przyłączeniowy lub zamontuj zawór odcinający. Zamknij zawór kulowy, a następnie otwórz główny zawór odcinający lub zawór zimnej wody w celu sprawdzenia szczelności połączeń. W przypadku szczelnego połączenia zamknij główny zawór odcinający/zawór zimnej wody.
4. Zawór kulowy należy połączyć z filtrem wężykiem elastycznym 1/4" będącym na wyposażeniu. W tym celu należy odkręcić nakrętkę zaworu kulowego i nałożyć ją na wężyk 1/4", następnie wężyk nałożyć na króciec zaworu kulowego i nakręcić nakrętkę. Wolny koniec wężyka 1/4" podłączyć do złączki wejściowej filtra oznaczonej jako FEED WATER.

7.2 KROK 2: MONTAŻ WYLEWKI

1. Wylewka powinna być zamontowana z uwzględnieniem estetyki, funkcjonalności i wygody. Do tego konieczna jest płaska powierzchnia umożliwiająca pewne zamocowanie. Należy również sprawdzić, czy przestrzeń pod zlewozmywakiem pozwala na przeprowadzenie montażu wylewki w wybranym miejscu.
2. Jeśli brakuje odpowiedniego miejsca do montażu wylewki z wierzchniej strony zlewozmywaka, wówczas można ją zamontować na blacie obok zlewozmywaka. Należy upewnić się, co do ograniczeń spowodowanych grubością ścianek szafek, szufladami, wspornikami, itp. Jeśli płyta blatu wykonana jest z ceramiki, wówczas konieczny otwór należy wykonać metodą stosowaną przy wierceniu otworów w zlewozmywakach z porcelany.

UWAGA: Proces wiercenia otworu w zlewie wymaga uwagi i przemyślenia. Zlew z porcelany może ulec ukruszeniu, jeśli operacja zostanie wykonana nieostrożnie.



- 1 - wylewka
- 2 - rozetka ozdobna
- 3 - uszczelka gumowa
- 4 - podkładka plastikowa
- 5 - podkładka metalowa
- 6 - nakrętka mocująca
- 7 - pierścień zaciskowy
- 8 - nakrętka mocująca wężyk

7.2.1 Wiercenie otworu w zlewie z porcelany / stali nierdzewnej / aluminium

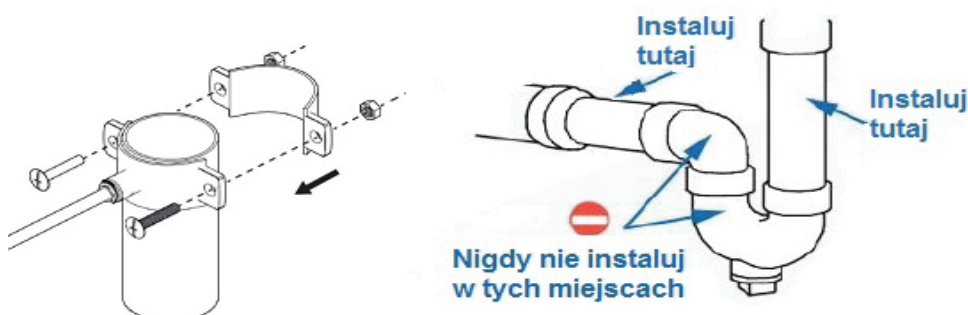
Aby zamontować wylewkę należy wykonać otwór o średnicy \varnothing 13 mm. Zaleca się stosowanie specjalnego wiertła w przypadku wiercenia otworu w porcelanie. Podczas wykonywania otworu w zlewozmywaku lub blacie należy zabezpieczyć się okularami ochronnymi i zachować ostrożność postępując według następujących punktów:

1. W miejscu, w którym ma zostać wykonany otwór, nakleić plaster taśmy montażowej.
2. Przy pomocy wiertarki o regulowanej prędkości obrotów z zamontowanym wiertłem o średnicy \varnothing 6 mm powoli wykonać otwór centrujący w wyznaczonym miejscu. W razie konieczności użyć oleju w celu schłodzenia wiertła podczas wiercenia.
3. Powiększyć otwór używając wiertła o średnicy \varnothing 10 mm.
4. Powiększyć otwór używając wiertła o średnicy \varnothing 13 mm. Wiercić powoli dobrze naoliwionym wiertłem.
5. Koniecznie oczyścić i/lub spiłować obszar wiercenia, a następnie usunąć taśmę montażową. UWAGA: kawałki metalu na porcelanie spowodują szybkie powstanie plam.
6. Zgodnie z diagramem (str.10), przełożyć rozetę oraz plastikową podkładkę przez gwint wylewki.
7. Od dolnej strony zlewu nałożyć plastikową oraz metalową podkładkę, a następnie dokręcić do oporu nakrętkę mocującą.
8. Odciąć od 6m wężyka znajdującego się w zestawie dwa odcinki o długości pozwalającej na połączenie filtra z wylewką. Wolny koniec jednego z wężyków podłączyć do złączki wejściowej filtra oznaczonej jako FAUCET, wolny koniec drugiego wężyka podłączyć do złączki wejściowej FAUCET MINERAL.
9. Przejść do rozdziału 7.5.1 i 7.5.2.
10. Po przepłukaniu wkładów wstępnych i końcowych należy połączyć wylewkę z filtrem. W tym celu należy przełożyć nakrętki mocujące wężyk na oba odcinki

wężyków, przełożyć pierścienie mocujące na wężyki, a następnie w wężyki wcisnąć sztyft. Nakręcić nakrętki mocujące wężyki na gwinty wylewki do oporu.

7.3 KROK 3: MONTAŻ PRZYŁĄCZA ODPŁYWU

1. Przyłącze odpływu pasuje do większości standardowych rur odpływowych o średnicy S 50 mm. Przyłącze powinno być zamontowane nad syfonem na pionowej lub poziomej rurze łączącej odpływy zlewozmywaka.
2. Należy odkręcić śruby zaciskowe i umieścić przednią połówkę przyłącza odpływu w miejscu jego montażu. Zaznaczyć miejsce, w którym ma zostać wykonany otwór drenażowy, a następnie wiertłem o średnicy S 4 mm wykonać otwór poprzez dziurę elementu przyłącza. Przed wykonaniem otworu i montażem przyłącza należy również wziąć pod uwagę przyszły przebieg przewodu 1/4".
3. W miejscu opisanym w punkcie 7.3.2, poszerzyć otwór wiertłem o średnicy \varnothing 6 mm w rurze odpływowej.
4. Z uszczelki piankowej znajdującej się w zestawie przyłącza odpływu, usunąć okrągły środkowy fragment oraz papierowe zabezpieczenie. Nakleić na rurę kanalizacyjną w taki sposób, aby otwór w uszczelce pokrywał się z otworem na rurze i w obejmie.
5. Używając wiertła \varnothing 4 mm lub wąskiego śrubokręta pozycjonować przednią część przyłącza odpływu z wykonanym otworem. Następnie przyłożyć drugi element przyłącza i śrubami zaciskowymi połączyć razem oba elementy przyłącza. Śruby dokręcić równomiernie.
6. Podłączyć jeden koniec wężyka elastycznego 1/4" do przyłącza odpływu, a drugi do miejsca oznaczonego punktem 10 na schemacie (str. 17).



7.4 KROK 4: MONTAŻ ZAWORU ZBIORNIKA

1. Usunąć plastikową zaślepkę zakrywającą gwint zbiornika.
2. Nawiąć na gwint zbiornika taśmę teflonową (bez nawinięcia w przypadku zbiornika plastikowego) a następnie wkręcić zawór zbiornika.

Po zamontowaniu zaworu, należy podłączyć za pomocą wężyka 1/4" zawór zbiornika ze złączką wejściową oznaczoną jako TANK.



7.5 KROK 5: KONTROLA CIŚNIENIOWA I PRZEPLUKIWANIE

7.5.1 KROK 6: PRZEPLUKANIE WKŁADÓW WSTĘPNYCH

1. Odłączyć wężyk 1/4" od miejsca oznaczonego na schemacie punktem „A” (schemat str. 17).
2. Z dołączonego do filtra 6-metrowego wężyka 1/4" należy uciąć taki odcinek wężyka aby jeden koniec wężyka 1/4" umieścić w zlewie.
3. Drugi koniec uciętego wężyka należy podłączyć do złączki w punkcie „A”.
4. Otworzyć zawór kulowy w przyłączy wody.
5. Powoli otwierać główny zawór dopływu zimnej wody. Po zwiększeniu ciśnienia w systemie sprawdzić, czy nie występują przecieki.
6. Płukać wkłady wstępne przez 5 minut.
7. Po przepłukaniu wkładów wstępnych należy zamknąć główny zawór dopływu zimnej wody i przejść do przepłukania wkładów końcowych.

7.5.2 KROK 7: PRZEPLUKANIE WKŁADÓW KOŃCOWYCH

1. Odłączyć wężyk występujący w miejscu oznaczonym na schemacie jako „B” (schemat str. 17).
2. Wolny koniec wężyka 1/4" znajdujący się w zlewie podłączyć do wkładu w miejscu oznaczonym na schemacie jako „B”.
3. Umieścić wolne końce wężyków podłączonych do złączek: FAUCET i FAUCET MINERAL w zlewie.
4. Powoli otwierać główny zawór dopływu zimnej wody. Po zwiększeniu ciśnienia w systemie sprawdzić, czy nie występują przecieki.
5. Płukać wkłady przez 5 minut.
6. Po przepłukaniu wkładów należy zamknąć główny zawór dopływu zimnej wody, zamknąć zawory wylewki. Odłączyć wężyk od miejsc oznaczonych na schemacie punktami „A” i „B”.
7. Podłączyć do punktu „B” wężyk który odłączono w punkcie 1.
8. Wolny koniec wężyka, który odłączono w punkcie 2 podrozdziału 7.5.1 procedury przepłukania wkładów wstępnych podłączyć do złączki w miejscu oznaczonym na schemacie punktem „A”.
9. Podłączyć wolne końce wężyków znajdujących się w zlewie do wylewki – zgodnie z pkt. 10 rozdziału 7.2.1 a następnie przejść do rozdziału 7.3 KROK 3.

7.5.3 KROK 8: KONTROLA CIŚNIENIOWA SYSTEMU FILTRACYJNEGO

1. Sprawdzić wszystkie przewody, czy nie ma przeszkód w przepływie.
2. Otworzyć zawór wylewki na ciągły wypływ.
3. Otworzyć zawór zbiornika.
4. Powoli otwierać główny zawór dopływu zimnej wody. Po zwiększeniu ciśnienia w systemie sprawdzić, czy nie występują przecieki.
5. Zamknąć zawór wylewki. W tym momencie przefiltrowana woda zacznie wpływać do zbiornika.

PIERWSZE DWA PEŁNE ZBIORNIKI NALEŻY OPRÓŻNIĆ ZANIM WODA BĘDZIE NADAWAĆ SIĘ DO SPOŻYCIA.

6. Należy pozostawić zbiornik na 2 godziny, aby się napełnił. Następnie otworzyć zawór wylewki i pozostawić do całkowitego opróżnienia zbiornika.

7. Zamknąć zawór wylewki i pozostawić zbiornik na kolejne 2 godziny do jego całkowitego napełnienia. Ponownie opróżnić zbiornik. Dopiero po dwukrotnym opróżnieniu zbiornika, można używać wody do picia.

UWAGA: W pierwszym tygodniu od montażu systemu należy codziennie sprawdzać szczelność filtra, czy nie pojawiły się przecieki.

8. EKSPLOATACJA I SERWISOWANIE MOLEKULARNEGO SYSTEMU FILTRACJI

8.1 WYMIANA WKŁADÓW FILTRACJI WSTĘPNEJ I/LUB KOŃCOWEJ

Aby wymienić wkłady oczyszczania wstępnego i/lub końcowego, postępuj zgodnie z następującymi wytycznymi:

+7/ / : UŻYCIEM WKŁADÓW I MEMBRAN INNYCH NIŻ ZALECANE PRZEZ PRODUCENTA MOŻE SPOWODOWAĆ ROZLEGŁE ZNISZCZENIA SYSTEMU I OGRANICZYĆ ODPOWIEDZIALNOŚĆ Z TYTUŁU GWARANCJI.

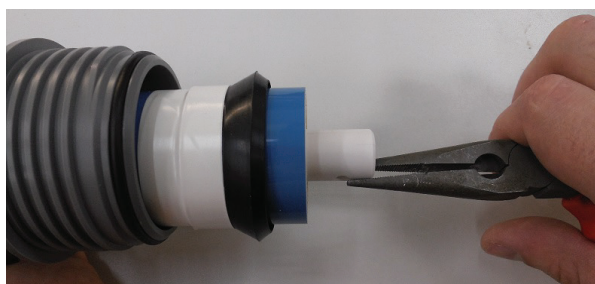
1. Odciąć dopływ wody do systemu poprzez zamknięcie zaworu kulowego na przyłączy wody.
2. Zamknąć zawór kulowy zbiornika przekręcając pokrętkę prostopadle do korpusu zaworu.
3. Otworzyć zawór wylewki w celu wyrównania ciśnienia.
4. Pozostawić system na 1 minutę do całkowitego obniżenia ciśnienia.
5. Odłączyć wężyk 1/4" od złączy na wkładach i wyjąć wkłady.
6. Przy pomocy klucza uniwersalnego wykręcić złączki znajdujące się na końcach wkładów, po czym wyrzucić wkłady.
7. Owinąć taśmą teflonową gwintowaną końcówkę każdej złączki, a następnie przy użyciu klucza uniwersalnego wkręcić złączki do nowych wkładów.
8. Podłączyć ponownie wężyki 1/4" do złączy znajdujących się na końcach wkładów.
9. Następnie postępować zgodnie z pkt. 7.5.1 Przepłukiwanie wkładów wstępnych i/lub z pkt. 7.5.2 Przepłukiwanie wkładów końcowych

Uwaga: Konieczność krótszych okresów pomiędzy wymianami wkładów uzależniona jest od jakości wody zasilającej. Należy okresowo kontrolować wkłady i dokonywać zapisów serwisowych, które pozwolą na ułożenie programu serwisów w zależności od indywidualnych warunków i jakości wody.

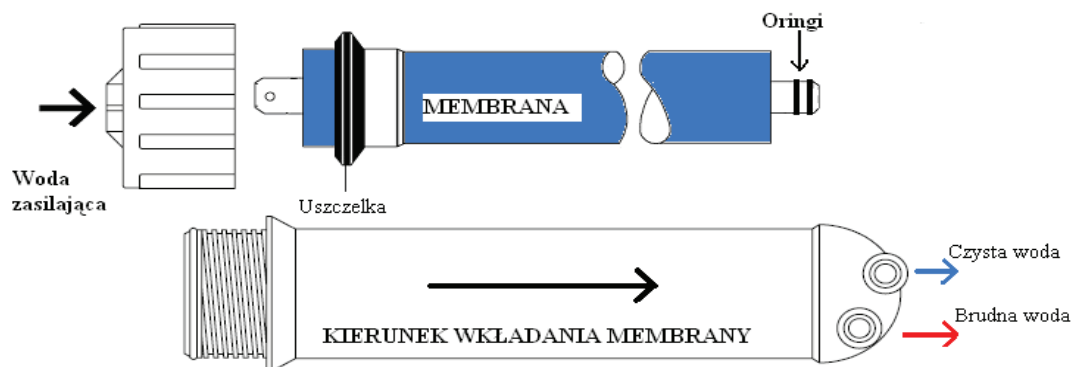
8.2 INSTALACJA / WYMIANA MEMBRANY

Aby wymienić membranę (stopień 4 filtracji), postępuj zgodnie z następującymi wytycznymi:

1. Odciąć dopływ wody do systemu poprzez zamknięcie zaworu kulowego na przyłączy wody.
2. Zamknąć zawór kulowy zbiornika przekręcając pokrętkę prostopadle do korpusu zaworu.
3. Otworzyć zawór wylewki w celu zmniejszenia ciśnienia w systemie.
4. Pozostawić system na 1 minutę do całkowitego obniżenia ciśnienia.
5. Odłączyć wężyk 1/4" od głowicy obudowy membrany postępując zgodnie z zaleceniami opisanymi na stronie 8 niniejszej instrukcji (zobacz: Odłączanie standardowej szybkozłączki typu JG).
6. Odkręcić głowicę obudowy membrany obracając ją w kierunku odwrotnym do ruchu wskazówek zegara. Upewnić się, że o-ringi pozostały na swoich miejscach - w zagłębieniu szyjki obudowy.
7. Przy pomocy kleszczy, ostrożnie złapać za plastikowy koniec wewnętrznej rurki membrany i ją wyciągnąć. Czynność ta może wymagać niewielkich ruchów skrętnych w lewo i w prawo, gdyż membrana jest szczelnie dopasowana do obudowy.



PRZED MONTAŻEM MEMBRANY NALEŻY ROZCIĄĆ PRZEZROCZYSTĄ FOLIĘ OD STRONY RURKI Z DWOMA O-RINGAMI, NASMAROWAĆ O-RINGI WAZELINĄ I WKŁADAĆ DO OBUDOWY PRZEZ FOLIĘ OCHRONNĄ, ABY NIE DOTYKAĆ MEMBRANY PALCAMI (NIE ZDEJMOWAĆ NIEBIESKIEJ FOLII Z MEMBRANY - STANOWI ONA ELEMENT MEMBRANY)



WKŁADAJ NOWĄ MEMBRANĘ W OBUDOWĘ ZAWSZE W TYM KIERUNKU!

8. Uszczelki o-ringowe na rdzeniu membrany posmarować wazeliną techniczną. Dociskając kciukami, przez folię ochronną, włożyć nową membranę do obudowy

w kierunku pokazanym na powyższym rysunku. Wcisnąć membranę do oporu, aż uszczelki o-ringowe znajdą się w gnieździe obudowy membrany. Zakręcić obudowę membrany obracając głowicę obudowy membrany w kierunku zgodnym z ruchem wskazówek zegara. Podłączyć wężyk 1/4" od głowicy obudowy membrany postępując zgodnie z zaleceniami opisanymi na stronie 8 niniejszej instrukcji (zobacz: Podłączanie do standardowej szybkozłączki typu JG).

9. Następnie postępować zgodnie z pkt. 7.5.3 Kontrola ciśnieniowa systemu filtracyjnego.

9. UTRZYMANIE SYSTEMU I POSTĘPOWANIE W RAZIE AWARII

1. Wymiana wkładów wstępnych co 3-6 miesięcy
2. Wymiana wkładów końcowych co 3-6 miesięcy.
3. Wymiana membrany co 2-5 lat.

JEŚLI ZAISTNIEJE KTÓRAKOLWIEK Z PONIŻSZYCH SYTUACJI PRZED UPŁYWEM SZEŚCIU MIESIĘCY OD INSTALACJI FILTRA, NALEŻY WYKONAĆ NASTĘPUJĄCE OPERACJE:

1. FILTR PRODUKUJE MAŁO WODY: Wymienić wkłady wstępne. Jeśli wydajność nie ulegnie poprawie, wymienić wkłady końcowe i membranę.
2. Należy regularnie (np. raz w miesiącu) kontrolować poziom TDS^{*J+} wody doprowadzanej do systemu, jak również wody przefiltrowanej. Dane te pozwolą śledzić wydajność systemu i skuteczność filtracji. Membrana osmotyczna powinna obniżyć TDS wody zasilającej o około 90%. Jeśli parametr TDS wody przefiltrowanej nie mieści się w określonych granicach należy wymienić wkłady wstępne, wkłady końcowe oraz membranę osmotyczną.

Uwaga!

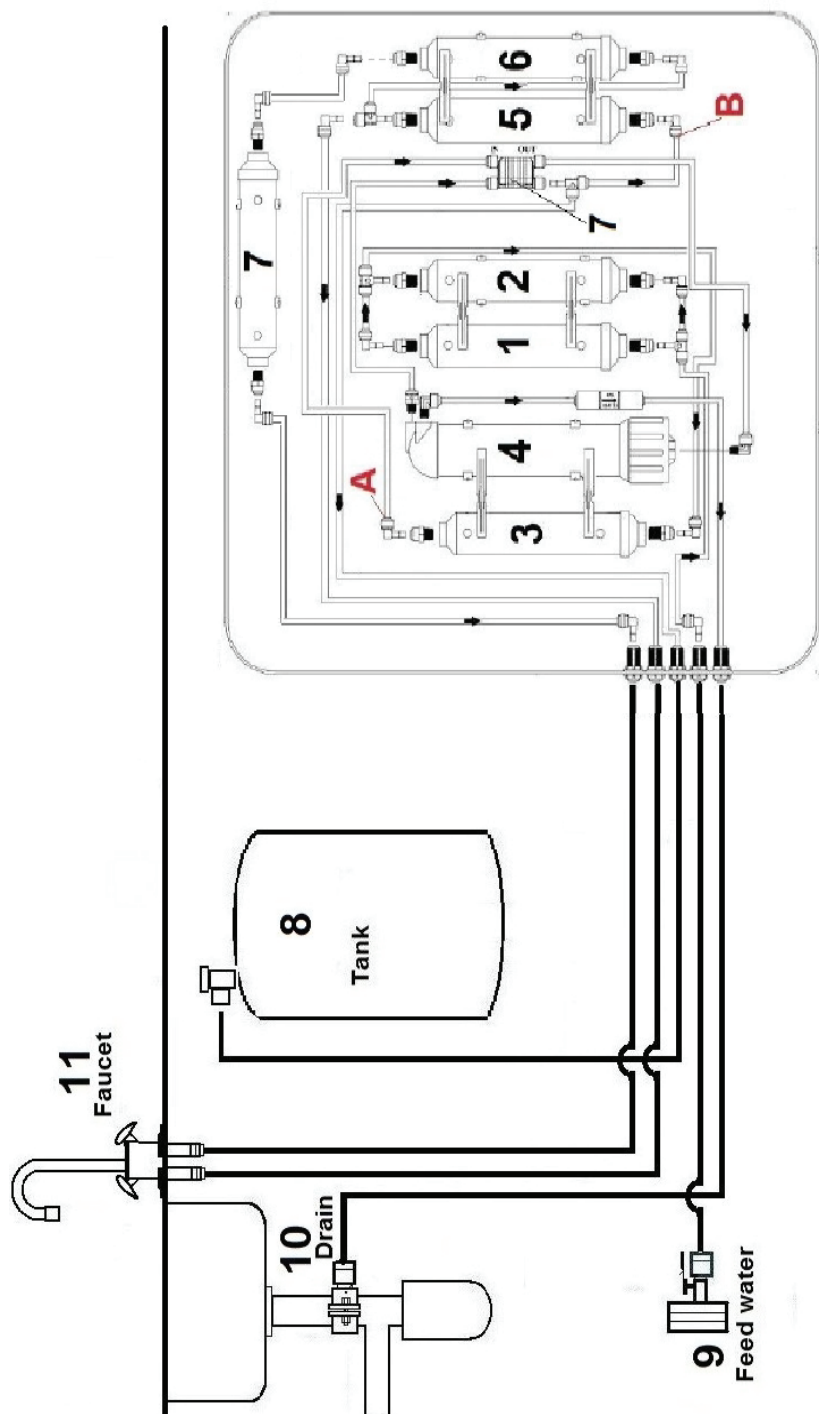
Aby urządzenie działało prawidłowo i utrzymywało optymalną wartość TDS, zaleca się pobieranie wody z systemu w ilości 1 litra. W przypadku poboru mniejszych lub większych ilości wody, możliwe jest wystąpienie różnic w parametrach fizycznych i chemicznych wody. Następny pobór 1 litra wody powinien odbyć się po 6 godzinach. Jest to okres niezbędny do regeneracji złoża, po którym woda odzyskuje odpowiedni poziom zmineralizowania.

Wartość TDS jest uwarunkowana zasoleniem wody zasilającej oraz ilością wody przepuszczonej przez system. Początkowo otrzymywane wielkości TDS są podwyższone, lecz po kilku pobraniach z systemu ulegają one stabilizacji. W czasie użytkowania złoża stopniowo ulega wyczerpaniu, dlatego istotne jest pamiętać o wymianie wkładów w odpowiednim okresie.

Woda po filtrze może zawierać pęcherzyki gazu co jest normalnym zjawiskiem.

- (*) TDS – Total Dissolved Solids - ogólna zawartość substancji rozpuszczonych w wodzie podawana w jednostkach ppm (part per milion = mg/l)

10. SCHEMAT POŁĄCZEŃ I WYKAZ CZĘŚCI MOLEKULARNEGO SYSTEMU FILTRACJI



1. Wkład wstępny sedymentacyjny
2. Wkład wstępny sedymentacyjny
3. Wkład wstępny z węglem aktywnym
4. Membrana
5. Wkład końcowy z węglem aktywnym
6. Wkład końcowy mineralizujący
7. Wkład końcowy z bioceramiką
8. Zbiornik
9. Przyłącze wody
10. Przyłącze odpływu do kanalizacji
11. Wylewka
12. Zawór odcinający