

UZDATNIACZ WODY HYDRO MULTI

Instrukcja uruchomienia i obsługi



**TECHNIKA
WODY**
ZMIĘCZACZE I FILTRY

UZDATNIACZ WODY HYDRO MULTI

Wstęp

Szanowni Państwo

Dziękujemy za wybór uzdatniacza Hydro Multi. Urządzenia te montowane są w Polsce według ściśle określonej specyfikacji i z zachowaniem najwyższych standardów jakości. W uzdatniaczu zastosowane zostało certyfikowane wielofunkcyjne złożo Aquamulti lub EcoMix, które usuwają z wody związki żelaza, manganu, amoniaków, a także twardość i zawiesiny organiczne. Urządzenie wyposażone jest także w solidny i trwały sterownik BNT 165 z menu języku polskim. Jesteśmy przekonani, że stacja będzie Państwu służyć przez wiele lat i dostarczy znakomitych efektów uzdatniania wody!

Proces uzdatniania wody polega na zatrzymaniu w złożu niepożądanych w wodzie związków, a następnie usunięcie ich do kanalizacji w procesie płukania złoża. Zmiękczenie wody to wymiana jonów wapnia i magnezu na naturalne jony sodu. Dla poprawnego funkcjonowania uzdatniacz, co określony pobór wody, wywołuje proces automatycznej regeneracji złoża. W tym czasie jest ono przepłukiwane wodą i solanką, którą urządzenie samo wytwarza na bazie wsypywanej do zasobnika soli tabletkowej. W procesie regeneracji złoża nagromadzone związki usuwane są do kanalizacji. Żywotność złoża przy poprawnym użytkowaniu urządzenia wynosi do 10 lat.

Czysta i miękka woda to wyższy komfort życia, realne oszczędności, ochrona zdrowia i środowiska. Dzięki uzdatniaczom wody:

- armatura łazienkowa, umywalki, wanny i prysznice są czyste oraz zadbane bez wysiłku
- piece, pralki, zmywarki, czajniki i ekspresy do kawy są chronione i pracują bezproblemowo
- instalacja CO i grzejniki zachowują oryginalną sprawność, dzięki czemu płacimy mniej za gaz
- średnica rur w domu nie zmniejsza się z powodu osadów kamienia kotłowego
- zużywamy znacznie mniej środków myjących i piorących (ok. 50 proc.)
- oszczędzamy na środkach przeznaczonych do usuwania nalotów z kamienia
- chronimy nasze zdrowie przed szkodliwymi substancjami
- włosy i skóra są nawilżone, nie występują podrażnienia i alergie
- ubrania szybciej się dopierają i są miłe dotyku, potrawy uwalniają głębszy smak

Dane techniczne i osiągi uzdatniaczy Hydro Multi:

Typ uzdatniacza	Hydro Multi 25	Hydro Multi 36	Hydro Multi 48
Ilość złoża / Pojemność butli ciśnieniowej	24 / 38 (litry)	36 / 62 (litry)	48 / 80 (litry)
Przyłącze / Wysokość wlot/wylot	1" / 92 cm	1" / 141 cm	1" / 126 cm
Wymiary zbiornika soli (szer./wys./głęb.) Wymiary butli ciśn. z głowicą sterującą	32/114/55 cm w obudowie zbior.	34x88x34 cm 26x160x30 cm	34x88x34 cm 34/145/38 cm
Wymiary butli ciśnieniowej / Waga	10x35" / 36 kg	10x54" / 44 kg	12x48" / 52 kg
Pobór mocy	9 W	9 W	9 W
Ciśnienie robocze	1,4 – 8,6 bar	1,4 – 8,6 bar	1,4 – 8,6 bar
Temperatura robocza	1 – 39 C	1 – 39 C	1 – 39 C
Wydajność robocza	1,3 m3/h	1,9 m3/h	2,5 m3/h
Wydajność między regen. przy 15 dH	3,2 m3 wody	4,8 m3 wody	6,4 m3 wody
Zużycie soli na regenerację	około 3,5 kg	około 5 kg	około 6,5 kg
Zużycie wody na regenerację	około 180 litrów	około 250 litrów	około 300 litrów
Spadek ciśnienia	0,2 bar	0,3 bar	0,4bar
Pojemność magazynowania soli	85 litrów / 70 kg	70 litrów / 60 kg	70 litrów / 60 kg

Zasilanie elektryczne i podtrzymanie pamięci sterownika

Wymagane jest zasilanie 220 V. Przy braku zasilania sterownik podtrzymuje ustawienia przez 48h.

Jakość wody

Uzdatniacz wody zatrzymuje związki żelaza, manganu, amoniaków, a także twardość i zawiesiny organiczne. Dobór uzdatniacza należy poprzedzić analizą wody oraz konsultacją ze specjalistą. Bardzo wysokie nagromadzenie związku żelaza czy manganu może wiązać się z koniecznością zastosowania dodatkowego urządzenia odżelaziającego. W wodzie studziennej mogą też znajdować się związki wymagające innego rodzaju filtrów (np. związki azotowe), a także bakterie, które zlikwidować można promieniami UV. Filtr multifunkcyjny nie jest filtrem sterylizującym wodę!

Istniejąca hydraulika

Stan istniejącej hydrauliki powinien być wolny od silnego osadu i nagromadzonego żelaza. Po zamontowaniu uzdatniacza zaleca się wymianę rur o silnym osadzie kamiennym i/lub nagromadzonym żelazie. Jeśli jest to niemożliwe należy wyregulować twardość wyjściową wody z urządzenia na poziomie 5 dH.

Instalacja miedziana

W przypadku występowania rur miedzianych w instalacji, gdzie będzie zmiękczana wody, należy wyregulować twardość wyjściową wody z uzdatniacza na poziomie 5 dH.

Dodatkowe filtry

Przed uzdatniaczem wody należy bezwzględnie zainstalować wstępny filtr mechaniczny (piankowy lub sznurkowy – min. 20 mikronów) w celu zatrzymywania wszelkich osadów, które mogłyby dostać się do głowicy sterującej i ją uszkodzić. Dla poprawy jakości wody zaleca się zastosowanie także filtra węglowego (przed lub za uzdatniaczem).

Umieszczenie uzdatniacza i spływu do kanalizacji

Umieść uzdatniacz blisko działającego spływu i podłącz go zgodnie z wymaganiami hydraulicznymi. Popłuczyny mogą być podawane w górę pod warunkiem, że linia spustu nie idzie w górę pionowo, a wysokość odpływu do kanalizacji nie przekracza dwukrotnej wysokości uzdatniacza.

Zabezpieczenie antyzalaniowe

Uzdatniacz wyposażony jest w pływak antyzalaniowy (w plastikowej tubie wewnątrz obudowy), który w momencie niebezpiecznego napełnienia zbiornika wodą w czasie regeneracji – odetnie dopływ wody do urządzenia. Dodatkowym zabezpieczeniem jest kolanko przelewowe na obudowie uzdatniacza. Zalecamy jego podłączenie węzłem elastycznym do najbliższego odpływu kanalizacji. Wypływ nadmiaru wody w tym przypadku odbywa się tylko grawitacyjnie.

UWAGA – nie wolno łączyć trójnikiem węża linii spustu popłuczyn regeneracyjnych i linii wypływu nadmiaru wody ze zbiornika. Każdy odpływ musi posiadać oddzielny wąż!

Regeneracja złoża

Fabrycznie regeneracja zawsze odbywa się o godz. 2 w nocy po dniu w którym zakończył się pobór określonej przy programowaniu głowicy ilości wody. Wywołaj manualnie proces regeneracji jeśli nie odbył on się automatycznie lub jeśli woda nie przepływała przez urządzenie przez okres kilku dni. W czasie regeneracji złoża woda może być pobierana. Nie będzie jednak ona uzdatniania.

Poziom soli

Poziom soli w uzdatniaczu nie powinien być niższy niż 1/4 wysokości zbiornika, ani wyższy niż 3/4.



UWAGA

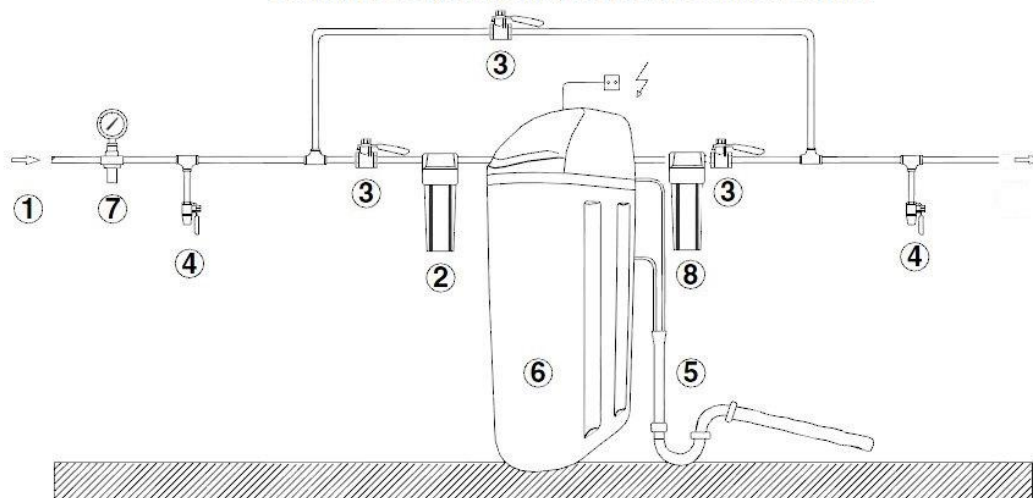
Nie przekraczaj 8,6 bar ciśnienia wody
Nie przekraczaj 39 ° C temperatury wody
Nie wystawiaj urządzenia na mróz.

UZDATNIACZ WODY HYDRO MULTI

Instalacja hydrauliczna i pierwsze uruchomienie

1. Upewnij się że podłoże pod zbiornikiem soli jest czyste i wypoziomowane.
2. Silikonowym smarem wysmaruj gniazda O-ring znajdujące się przy głowicy i by-passie.
3. Wykonaj fachowo niezbędne czynności hydrauliczne.
4. Uzdatniacz może być podłączony w dowolnym systemie rur (np. PCV zgrzewane, klejone, węże elastyczne).
5. Podłączenia dokonujemy korzystając z wciskanych „kielichów” będących wyposażeniem by-passu filtra.
6. „Kielichy” po wciśnięciu należy zabezpieczyć czerwonymi blokadami przyłączy, tzw. „widelcami”.
7. Do podłączenia uzdatniacza można zastosować półrubunki do wodomierzy.
8. Podłączając uzdatniacz trzeba zwrócić uwagę na oznaczenie wpływu i wypływu wody z urządzenia. Jest ono widoczne w postaci natłoczonych strzałek na by-passie głowicy.
9. Do odprowadzenia popłuczyn regeneracyjnych do kanalizacji należy użyć węża elastycznego o minimalnej średnicy 1/2". Wąż musi być zaciśnięty na kolanku wyrzutowym przy głowicy za pomocą solidnego zacisku.
10. W przypadku dopasowywania przyłączy, należy używać tylko taśmy teflonowej.
11. Po hydraulicznym podłączeniu uzdatniacza i zaciśnięciu węża linii splywu, należy włączyć wodę.
12. Ustaw by-pass w pozycji roboczej (czerwone zawory równoległe do siebie) i pozwól wodzie wypełnić zbiornik ze złożem. Gdy woda przestanie płynąć powoli odkręć kran z zimną wodą nieopodal i pozwól lecieć wodzie do momentu odpowietrzenia jednostki i pozbycia się obcych materiałów uwalniających się z nowej instalacji. Zakręć kran, gdy woda będzie czysta i bez widocznych bąbli powietrza.
13. Podłącz sterownik do sprawdzonego źródła mocy. Głowica ustawi się w pozycji roboczej – „Praca”.
14. Wsyp do zbiornika uzdatniacza worek soli tabletkowej.
15. Wlej do zbiornika uzdatniacza (na sól) 15 litrów czystej wody.
16. Zaprogramuj sterownik zgodnie z instrukcjami na kolejnej stronie.
17. Uruchom manualnie (z klawiatury) proces regeneracji złoża.

SCHEMAT PODŁĄCZENIA ZMIĘKCZACZA / UZDATNIACZA WODY



1. Wlot wody
2. Filtr wstępny mechaniczny
3. Zawory zamykające (opcjonalnie – funkcję obejścia spełnia by-pass zmiękczacza)
4. Punkty poboru próbek wody (opcjonalnie)
5. Odpyływ do kanalizacji
6. Uzdatniacz wody
7. Reduktor ciśnienia (opcjonalnie – dla instalacji z wysokim ciśnieniem wody)
8. Filtr węglowy (opcjonalnie – rekomendowane miejsce instalacji w kuchni na nitce wody spożywczej)



UWAGA

Przed podłączeniem urządzenia do sieci upewnij się, że głowica sterująca jest dobrze skrecona z butlą ciśnieniową.

ZMIĘKCZACZ WODY HYDRO

Programowanie sterownika BNT 165 PL



1. Upewnij się, że podłączenie hydrauliczne jest szczelne, a linia spustu popłuczyn regeneracyjnych prawidłowo zaciśnięta na kolanku wyrzutu popłuczyn. Odkręć zasilanie wody.
2. Ustaw pokrętko regeneracji na głowicy sterującej do pozycji roboczej (PRACA) – o ile nie jest już ustawione.
3. Ustaw zawór by-pass w pozycji roboczej (czerwone zawory równoległe do siebie).
4. Pozwól aby woda wpłynęła do zbiornika z żywicą. Gdy woda przestanie płynąć, otwórz najbliższy kran za uzdatniaczem w celu odpowietrzenia linii wody. Następnie zakręć kran.
5. Wsyp do zbiornika uzdatniacza worek soli tabletkowej oraz wlej 20 litrów czystej wody.
6. Włącz sterownik do źródła zasilania i odczekaj aż na wyświetlaczu pojawi się godzina.
7. Odblokuj klawiaturę przetrzymując przez 3 sekundy przycisk MENU.
8. Poruszając się strzałkami przechodzisz przez wszystkie opcje programowania.
9. Pierwszą opcją jest ustawienie jednostki miary pobieranej wody. Edycję rozpocznij wciskając przycisk ZATWIERDŹ. Strzałkami ustaw METRY SZĘŚCIENNE i potwierdź przyciskiem ZATWIERDŹ. Strzałką w dół przesunij się do kolejnej opcji.
10. Następną opcją jest wybór trybu regeneracji. Zdecydowanie zalecamy wybranie trybu OBĘTOŚĆ/CZAS (regeneracja objętościowo-czasowa), co oznacza, że regeneracje odbywać się będzie w nocy po dniu, w którym została pobrana określona ilość miękkiej wody, a także w przypadku braku poboru takiej ilości wody w określonym czasie. Jest to podyktowane względami higienicznymi.
11. Następną opcją jest ustawianie aktualnej godziny.
12. Następną opcją to maksymalna ilość dni pomiędzy regeneracjami. Jako najdłuższą możliwą przerwę pomiędzy płukankami złożą sugerujemy ustawić 15 dni.

UZDATNIACZ WODY HYDRO MULTI

Programowanie sterownika BNT 165 PL

Ta funkcja sterownika pełni rolę zabezpieczenia wysokiej higieny uzdatniacza i najwyższej jakości dostarczanej przez urządzenie wody. Regeneracja priorytetowo odbywa się po przepływie określonej objętości wody.

13. **W kolejnej opcji należy podać objętość wody do pobrania pomiędzy regeneracjami, W celu wyliczenia tej wartości wielkość złoża z żywicą jonowymienną przemnoż x 2 i podziel przez twardość wody w skali niemieckiej (np. 36 litrów złoża x 2 / 15 dH = 4,8 m3 wody do pobrania pomiędzy regeneracjami). By poznać twardość wody dokonaj jej badania za pomocą kropelkowego testera.**
14. Następne cztery opcje to regulacja długości trwania poszczególnych etapów regeneracji złoża: PŁUKANIE WSTECZNE, SOLANIE, SZYBKIE PŁUKANIE i UZUPEŁNIANIE WODY. Konkretnie czasy dla trzech pierwszych etapów podane są w tabeli na następnej stronie. Należy wybrać zestaw czasów odpowiedni dla wielkości stacji i wprowadzić je do sterownika. Czwarta opcja – UZUPEŁNIANIE WODY – będzie wymagała korekty na dalszym etapie procesu uruchamiania.
15. Ostatnią opcją są USTAWIENIA DOMYŚLNE. W tym miejscu można wybrać fabryczne nastawy dopasowane do różnej wielkości uzdatniaczy. Nie trzeba wybierać tutaj żadnej wartości, gdyż programujemy uzdatniacz pod indywidualną twardość i jakość wody.
16. Powróciłeś do ekranu głównego menu, na którym widać aktualną godzinę, wybrany tryb regeneracji oraz ile wody pozostało do pobrania do najbliższego płukania złoża.
17. Zalecamy wywołanie ręcznej regeneracji w celu sprawdzenia poprawności pracy sterownika, przepłukania złoża z ew. osadów oraz poprawnego wyregulowania długości cyklu uzupełniania wody w czasie regeneracji.
18. By wywołać regenerację ręcznie należy przez 3 sekundy przytrzymać wciśnięty przycisk ZATWERDŹ (przy odblokowanej klawiaturze, gdy na wyświetlaczu są wartości menu głównego). Wyświetlą się dwa tryby regeneracji do wyboru: OPÓŹNIONA oraz NATYCHMIASTOWA. Przyciskiem ZATWIERDŹ Wybieramy NATYCHMIASTOWĄ. Regeneracja rozpocznie się w momencie wciśnięcia przycisku MENU.
19. W czasie regeneracji pokrętko wykona pełen obrót obrazując każdy etap płukania złoża. Aktualną fazę regeneracji możemy poznać także po napisie na wyświetlaczu. Widoczny jest także czas do zakończenia danego etapu płukania.
20. By określić potrzebny czas **UZUPEŁNIANIA WODY** należy w czasie trwania tego etapu regeneracji zaobserwować na głównym wodomierzu w domu, ile litrów wody urządzenie wpuszcza do zbiornika w ciągu jednej minuty. Następnie należy przeliczyć, jaki czas jest potrzebny, by w urządzeniu znalazła się odpowiednia ilość wody. Dla uzdatniacza Hydro Multi 25 jest to 18 litrów wody, dla Hydro Multi 36 – 22 litry wody, a dla uzdatniacza Hydro Multi 48 – 26 litrów wody.
21. Po zakończeniu procesu regeneracji (Pokrętko regeneracji powróciło do pozycji PRACA) należy zbadać twardość wody. Powinna ona być bardzo bliska 0 dH. Woda powinna być też wolna od związków żelaza, manganu, amoniaków i zawiesin organicznych.
22. Można teraz dokonać korekty pożądaney twardości wody korzystając z funkcji mixera. By podnieść twardość wody wykręć plastikową śrubę, która znajduje się pod głowicą sterującą z lewej strony (stojąc na wprost uzdatniacza) lub wychył zawór wody wejściowej na by-passie głowicy. Procedura opisana jest w instrukcji sterownika. Należy pamiętać, że podmieszanie wody surowej z uzdatnioną spowoduje, że w wodzie nadal będą występować niepożądane związki.

UWAGA: Regenerację ręczną można dokonać także bez użycia prądu. W tym celu należy przekręcać Pokrętko regeneracji do kolejnej fazy regeneracji zgodnie z ruchem wskazówek zegara. W takiej sytuacji należy przytrzymać pokrętko na poszczególnych fazach regeneracji zgodnie z zalecanymi czasami ich trwania. Wszelkie ręczne manewry pokrętkiem należy wykonywać bardzo delikatnie i powoli. Zalecamy używanie pokrętkła jedynie w wyjątkowych okolicznościach.

ZMIĘKCZACZ WODY HYDRO

Opis poszczególnych faz regeneracji złoża

PŁUKANIE WSTECZNE

Woda surowa wpływa do butli ze złożem jonowymiennym przez zawór wlotowy. Kierowana jest do dołu centralną rurą dystrybucyjną. Woda przepływa przez złożo z dużą prędkością, płucze je z zanieczyszczeń mechanicznych i spulchnia. Następnie kierowana jest do kanalizacji.

SOLENIE

Regeneracja solanką i płukanie wolne. Woda surowa wraz z solanką wpływa do butli ze złożem przez zawór wlotowy. Solanka zaciągana jest wężykiem solankowym ze zbiornika. Przepływając przez złożo mieszanka regeneruje jego zdolność jonowymienną. Po przepłynięciu przez złożo woda z solanką kierowana jest do kanalizacji. Po wyczerpaniu całej solanki ze zbiornika złożo płukane jest powoli wodą.

SZYBKIE PŁUKANIE

Szybkie płukanie złoża z pozostałości solanki oraz układanie złoża. Po przepłynięciu przez złożo woda kierowana jest do góry centralną rurą dystrybucyjną i dalej przez linię spustu do kanalizacji.

UZUPEŁNIANIE WODY

Napuszczanie wody do zbiornika z solą w celu przygotowania roztworu solanki do następnej regeneracji złoża. Poziom solanki (wody w zbiorniku z solą) regulowany jest czasem uzupełniania wody. Im dłuższy czas uzupełniania wody, tym więcej soli rozpuści się (sól rozpuszcza się powstania roztworu nasyconego solanki – około 1 kg soli na 2,5 litra chłodnej wody).

CZAS CYKLI REGENERACYJNYCH DLA UZDATNIACZY HYDRO MULTI

Typ uzdatniacza	Hydro Multi 25	Hydro Multi 36	Hydro Multi 48
Płukanie wsteczne	10 minut	12 minut	16 minut
Solenie	55 minut	65 minut	75 minut
Szybkie płukanie	10 minut	12 minut	14 minut

UZDATNIACZ WODY HYDRO MULTI

Uwagi końcowe i dodatkowe funkcje uzdatniacza

Hydro to firmowa linia uzdatniaczy, zmiękczaczy i filtrów Techniki Wody. Wszystkie urządzenia z tej serii montowane są w Polsce według ściśle określonej specyfikacji. Gwarantujemy Państwu wysoką jakość ich wykonania oraz niezawodność zastosowanych komponentów. Wszystkie obecne w tych uzdatniaczach rozwiązania zostały wielokrotnie przetestowane, posiadają też certyfikaty najważniejszych organizacji branżowych i konsumenckich. Trwałość, wydajność i bezpieczeństwo – to priorytety serii Hydro.

W Państwa uzdatniaczu zastosowane zostało wysokowydajne złożo multifunkcyjne Aquamulti lub Ecomix, obydwa przeznaczone do usuwania z wody związków żelaza, manganu, amoniaków, a także twardości i zawiesin organicznych. Producentem złoża Aquamulti jest niemiecka firma Lanxess wchodząca w skład Grupy Bayer, a złożo Ecomix produkowane jest również w Niemczech przez firmę Ecosoft. Sterownik to z kolei sprawdzona głowica BNT 165 z menu w języku polskim. Butla ciśnieniowa na złożo to produkt renomowanej firmy Eurotrol.

Uzdatniacze Hydro objęte są długą gwarancją: 3 lata na głowicę sterującą i elektronikę, 5 lat na złożo oraz 10 lat na obudowę i butlę ciśnieniową.

Ponadto Państwa urządzenie posiada na wyposażeniu:

- język polski w menu sterownika
- ekran sterownika z podświetleniem
- oryginalny by-pass z regulacją zmiękczenia wody poprzez mixing wody surowej z uzdatnioną
- podwójne zabezpieczenie antyzalanie: zawór pływakowy solanki oraz przelew na obudowie
- zabezpieczenie higieniczne – gwarantuje płukanie złoża w czasie długiego braku poboru wody
- 48-godzinne podtrzymanie ustawień sterownika w przypadku braku zasilania

Firma Technika Wody oferuje Państwu również unikalną funkcję powiadomień sms, które przypominać będą o konieczności sprawdzenia poziomu soli w uzdatniaczu (raz w miesiącu), potrzebie przeczyszczenia filtra osadnikowego przed uzdatniaczem lub wymianie wkładu w filtrze wstępnym i ew. węglowym (raz na kwartał) oraz możliwości zlecenia wykonania rocznego przeglądu technicznego. By uruchomić tę opcję prosimy po zakupie urządzenia o przesłanie do nas e-maila lub smsa z numerem telefonu, na który mają być dostarczane wiadomości. Przekazanie numeru telefonu jest równoznaczne z wyrażeniem zgody na otrzymywanie powiadomień.

Dziękujemy za wybór uzdatniacza z oferty Techniki Wody i życzymy satysfakcjonującego użytkowania!



ul. Brzoskwińska 3A
62-052 Komorniki k. Poznania
Dobór i sprzedaż urządzeń: +48 502 50 66 22
Pomoc w montażu i serwis: +48 510 043 565
info@technikawody.pl
www.technikawody.pl