



TRÓJDROŻNE BATERIE KUCHENNE Z PODŁĄCZENIEM FILTRA WODY

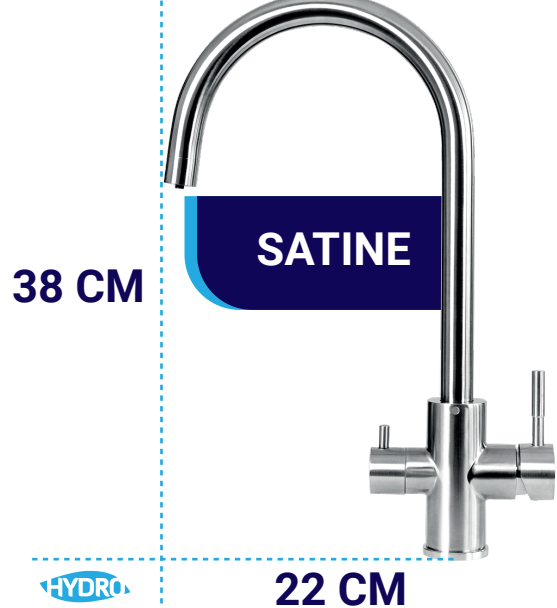
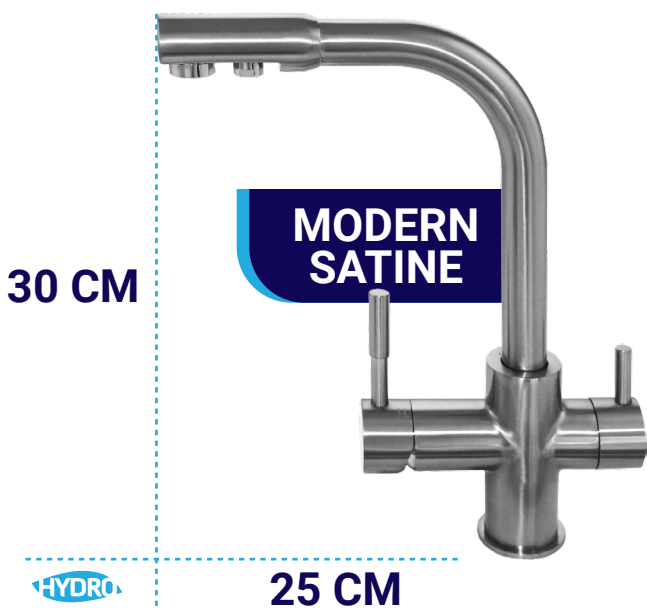
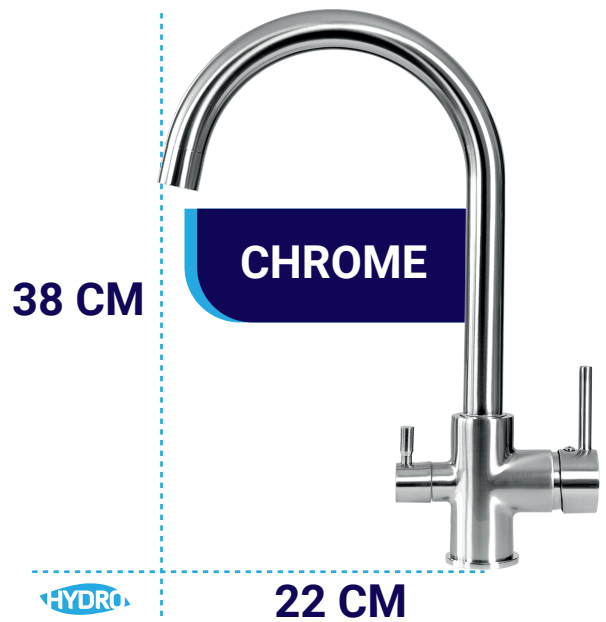
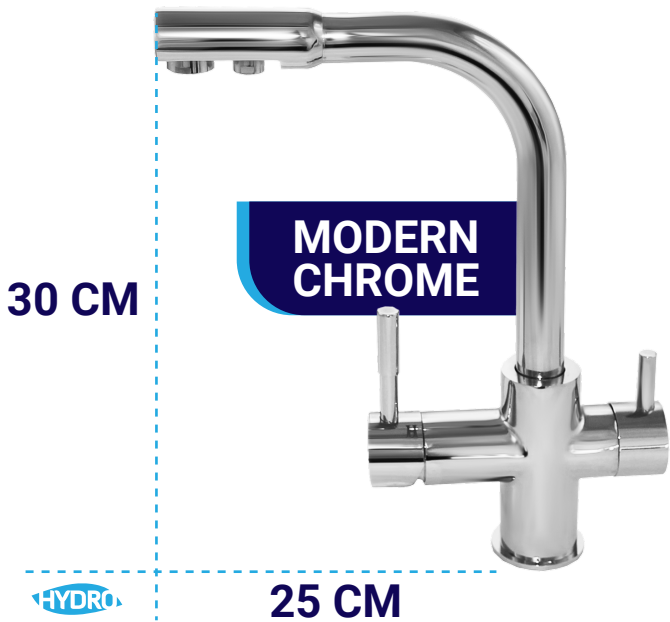
Wybierz swój styl i ciesz się zdrową wodą prosto z kranu!

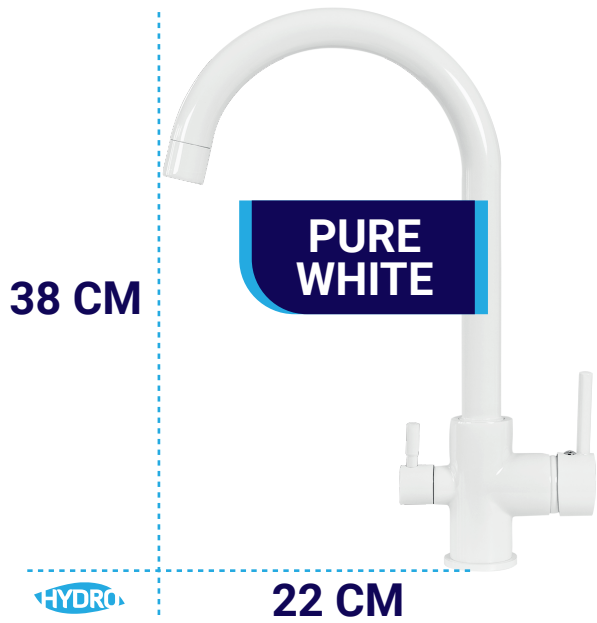
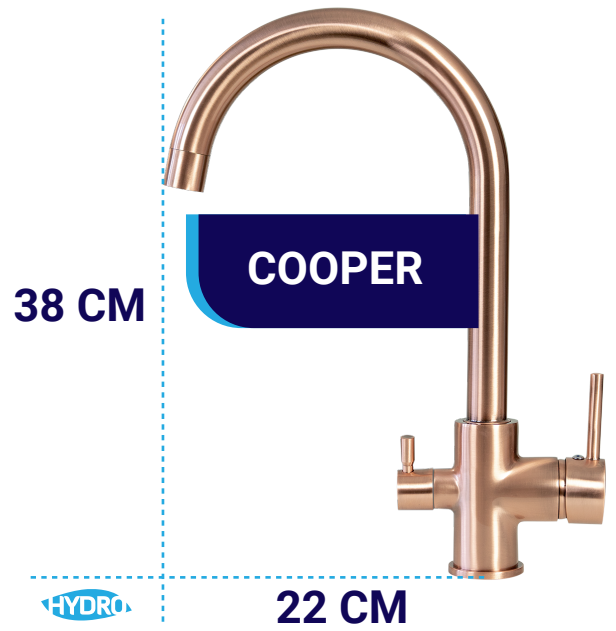
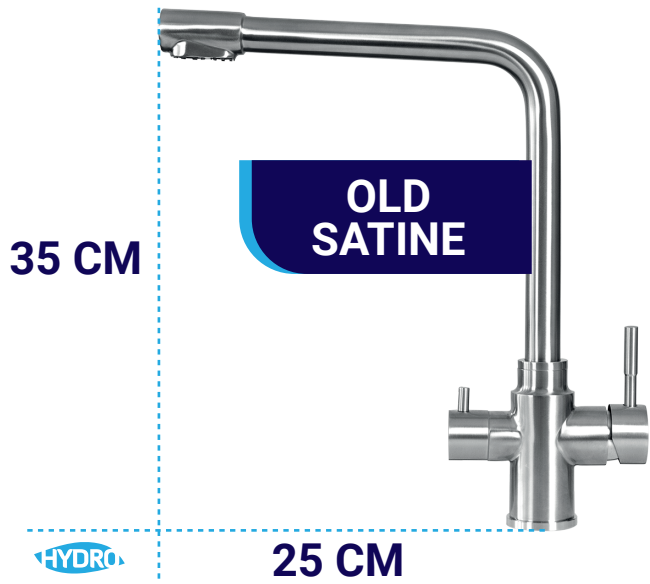
Trójdrożne baterie kuchenne to idealne rozwiązanie dla osób posiadających w swoim domu filtry odwróconej osmozy, filtry kapilarne lub inne systemy podzlewozmywakowe. Wylewka trójdrożna eliminuje konieczność posiadania dwóch osobnych baterii, co zdecydowanie zwiększa komfort użytkowania filtra i poprawia estetykę kuchni.

Dwa osobne zawory przeznaczone są dla wody wodociągowej zimnej i ciepłej oraz przefiltrowanej. Trzy osobne obwody gwarantują, że woda sieciowa z filtrowaną nie będą się mieszać. Istnieje możliwość obrócenia kranu o 360 stopni.

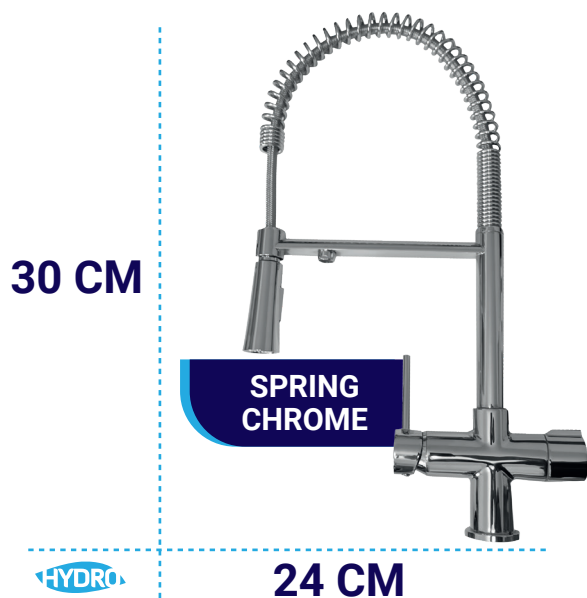
Wszystkie baterie są solidnie i precyzyjnie wykonane z wysokiej jakości materiałów, objęte pełną 2-letnią gwarancją. Duży wybór wzorów oraz rodzajów wykończenia (chrom, satyna, miedź, biel lub czern) umożliwia podkreślenie wzornictwa każdej kuchni.







Spring Chrome



- Obrotowa i elastyczna (sprężynowa) wylewka trójdrożna Spring Chrome sprawdzi się w każdym wnętrzu. Jej atutem jest nowoczesny, zwracający uwagę wygląd oraz w pełni chromowane wykończenie. Ze względu na możliwość obrotu oraz przybliżania dyszy z wodą do mytych przedmiotów - wylewka jest bardzo funkcjonalna.



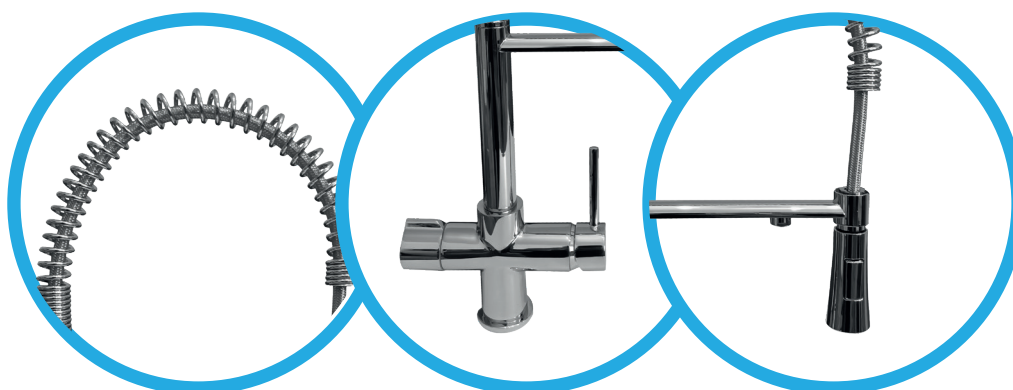
Wymiary:

- Wysokość – 30 cm
- Odległość od krańca wylewki do punktu środka – 24 cm



W zestawie:

- Wylewka trójdrożna
- Elastyczne wężyki przyłączeniowe o średnicy 1/2"
- Akcesoria potrzebne do montażu





Właścicielem marki **Hydro** jest polska rodzinna firma **Technika Wody**, która od wielu lat dostarcza na polski rynek własne produkty z zakresu uzdatniania wody, jak i wprowadza urządzenia zagranicznych producentów. Doświadczenie i ponadprzeciętna kultura obsługi klientów w firmie Technika Wody jest dla Państwa dodatkową gwarancją satysfakcjonującego użytkowania zmiękczaczy, filtrów wody oraz akcesoriów z jej oferty!